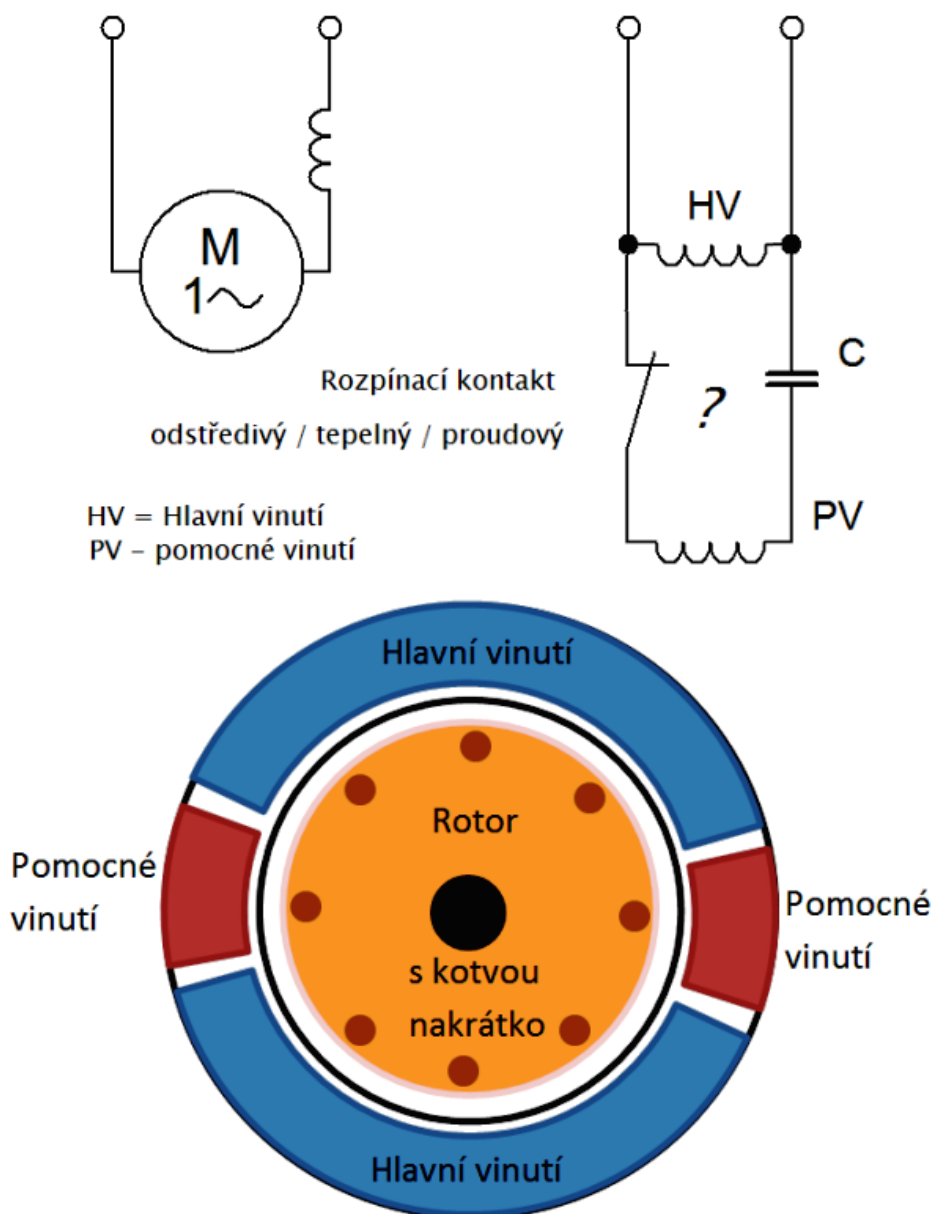


Elektrické motory - Prehľad a zapojenie 3/6 - Jednofázový asynchrónny motor :)

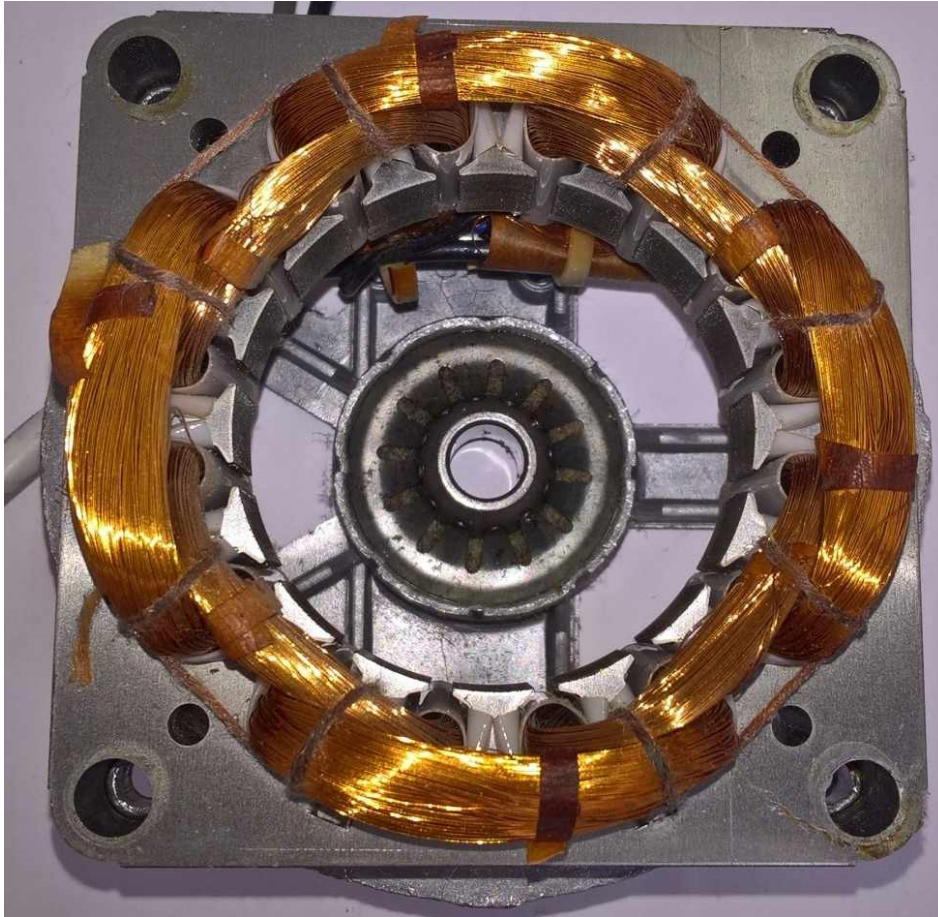
3 Jednofázový asynchrónny motor (motor s rozbehovým kondenzátorom, kondenzátorový motor)

Motor tiež známy ako motor s rozbehovým (runtime) kondenzátorom, alebo kondenzátorový motor je jednofázový motor, ktorý má zvyčajne dve vinutia. Hlavné vinutie (svorky väčšinou označené U1 a U2), ktoré je pripojené priamo na sieť, a vinutie pomocné (svorky väčšinou označené Z1 a Z2), s ktorým je do série zapojený rozbehový kondenzátor (kondenzátor môže byť nahradený činným odporom (časť vinutia je vinutá bifilárne), alebo tieneným pólom). Kondenzátor spôsobí fázový posun, v motore teda vznikne točivé magnetické pole. Po roztočení motora môže byť pomocné vinutie odpojené, nie je už pre beh motora nutné. Pre odpojenie vinutia slúži najčastejšie odstredivý, alebo teplotný spínač.

Zmena smeru otáčania sa vykoná prepólovaním smeru prúdu v pomocnom vinutí. Tieto motory sú konštruované na konkrétne, nemenné otáčky. Ale tie je možné regulovať buď jednofázovým frekvenčným meničom, alebo jednoduchým triakovým regulátorom. Triakový regulátor mení napájacie napätie a teda aj sklz motora, ktorý je závislý na zaťažení => motor má menšiu silu a je teda jednoduchšie ho pribrzdiť. Jednoduchosť konštrukcie triakového regulátora je vyvážená nižšou účinnosťou motora.



Obr. 36 Schematická značka, vnútorné zapojenie a rozloženie vinutia motora v motore s rozbehovým kondenzátorom

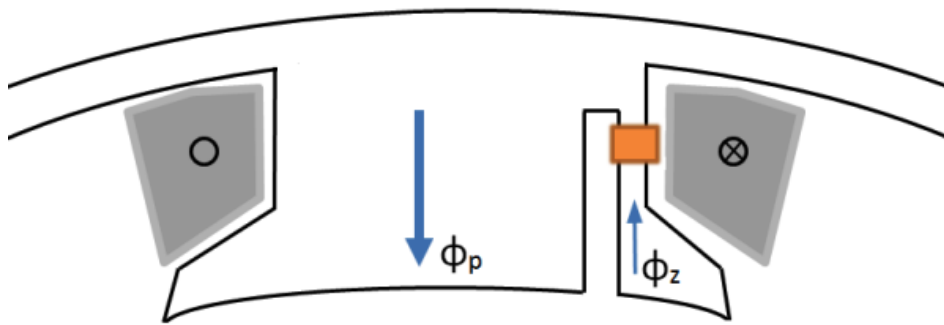


Obr. 37 Konštrukcia statora viacrýchlostného motora s runtime kondenzátorom (z ventilátora)



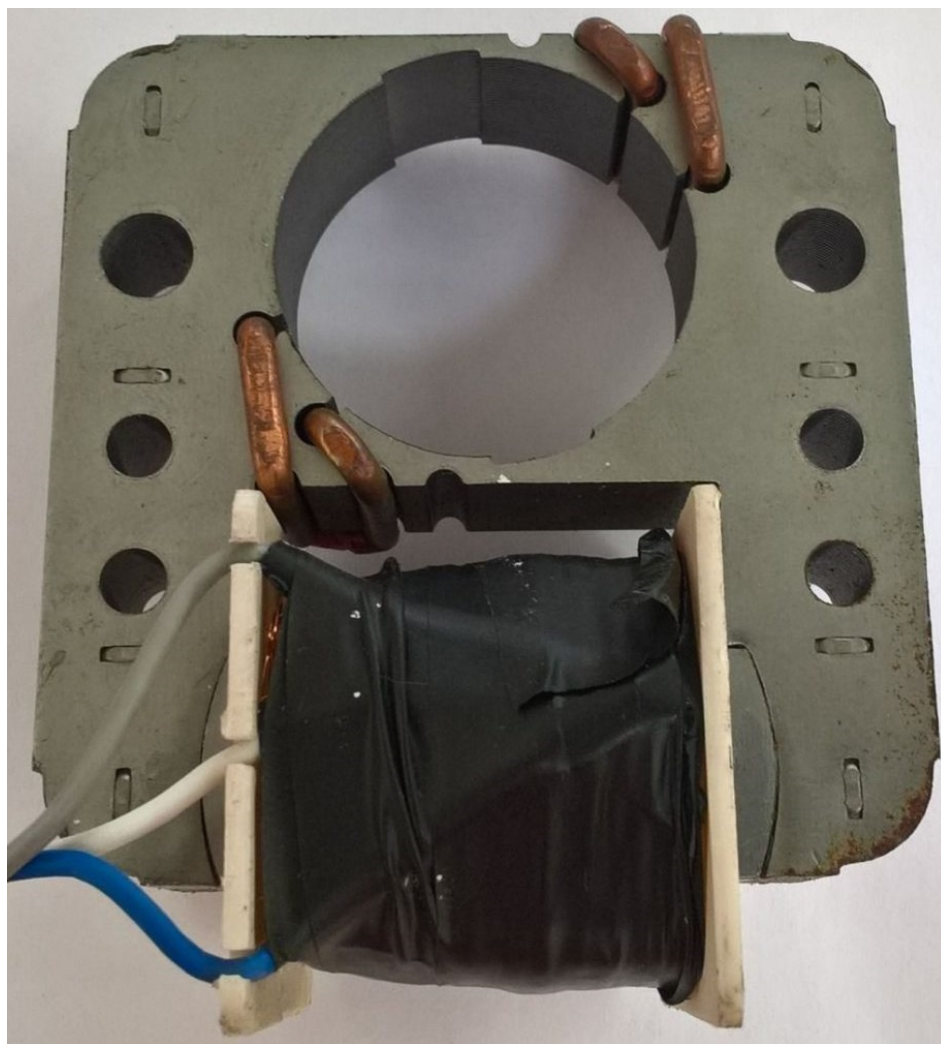
Obr. 38 Konštrukcia statora viacrýchlostného motora s runtime kondenzátorom (z ventilátora)

Motory s tieným pólom majú odlišnú konštrukciu statora. Statorové vinutie (sivé) je navinuté na vyčnievajúcich póloch, na ktorých je výrez, okolo ktorého je závit nakrátko (oranžové). Pripojením napätia na vinutie sa začne indukovať v závite nakrátko prúd, ktorý spôsobí magnetický tok opačného zmysle Φ . Celý magnetický tok je teda deformovaný k jednej strane - to spôsobuje rozbehový moment, ktorý je však malý. Zmysel otáčania (ktorý má vždy smer od hlavného pólu ku tienému) nemožno zmeniť prepólovaním. Tento motor je najčastejšie používaný na pohon ventilátorov (vinutie potom máva odbočky ktorých prepínaním sa mení rýchlosť otáčania), čerpadiel práčok, a tiež v podobných nenáročných aplikáciách.



mylms.cz

Obr. 39 Znáznorenie statora motoru s tienovým pólom



Obr. 40 Konštrukcia statora dvojrýchlostného motoru s tienovým pólom (z ventilátora)



Obr. 41 Detail tieneného pólu



Obr. 42 Rotor je konštrukčne zhodný s trojfázovým motorom s kotvou nakrátko



Obr. 43 Rotor je konštrukčne zhodný s trojfázovým motorom s kotvou nakrátko

Jednofázové asynchrónne motory sa používajú u malých strojov (približne do maximálne 2 kW), kde väčšinou nie je nutné regulovať otáčky, napríklad chladničky, kotúčové brúsky, kosačky, ventilátory, čerpadlá a podobne.

- + Jednoduchá konštrukcia
- + Jednoduché zapojenie
- + Prevádzka na 230 V
- Malá účinnosť motora
- Nemožno jednoducho regulovať rýchlosť motora ani iné parametre

Zapojenie čerpadla MINOR NTD-62-4-LH-80

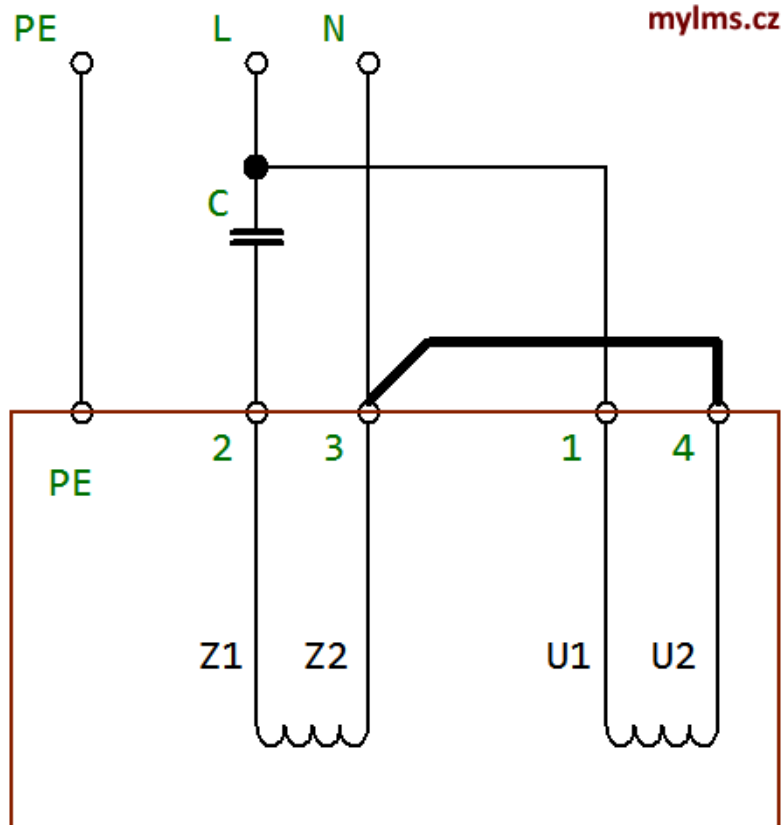
Toto predtým často používané teplovodné čerpadlo možno zapojiť dvoma spôsobmi - základné otáčky a znížené otáčky. K čerpadlu je nutné pripojiť rozbehový kondenzátor.

Napájacie napätie U: 220 V, 50 Hz

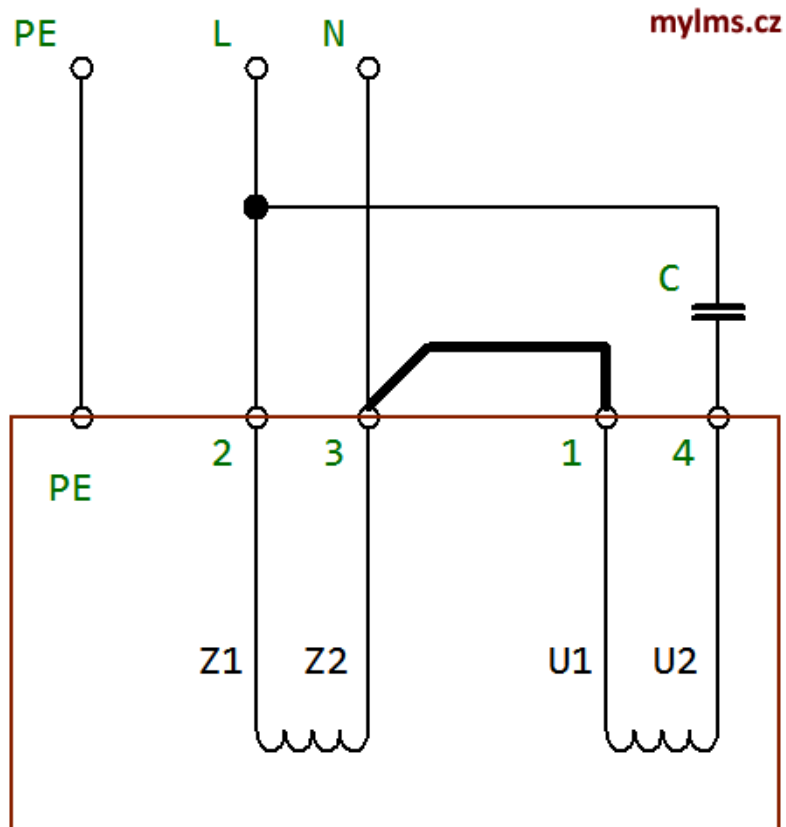
Príkon Pr: 79 (65) W

Prúd Ir: 0,43 (0,34) A

Kondenzátor C: 1,5 μ F, 400 V AC



Obr. 44 Minor NTD-62-4-LH-80 - základné otáčky



Obr. 45 Minor NTD-62-4-LH-80 - nízke otáčky

Zdroje

Prevzaté a upravené z:

- <https://www.elektrolab.eu/blog/prehľad-a-zapojenie-elektrických-motorov>.

