

# Použitie tlakových ventilov v hydraulike :)

## Použitie TRV

Ide o riadiaci prvok umožňujúci nastaviť konštantný tlak v obvode alebo v jeho časti, teda aj konštantnú silu lineárneho, resp. krútiaci moment rotačného motora. Používa sa aj v prípade, ak treba v jednom obvode nastaviť viaceré tlaky.

Ako riadiaci prvok umožňujúci nastaviť konštantný tlak v obvode alebo v jeho časti sa používa [dvojcestný regulačný ventil](#) resp. dvojcestný **redukčný ventil**.

## Použitie VOT

Ventily obmedzujúce tlak sa používajú ako:

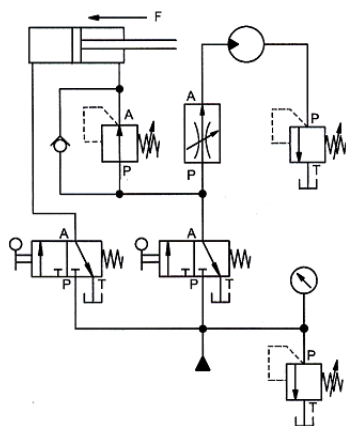
- bezpečnostné ventily,
- stabilizačné (protipôsobiac),
- brzdiace ventily,
- postupové (pripojovacie ventily, tlakovo pripojovacie ventily).

Ako **bezpečnostný ventil** je označovaný ventil obmedzujúci tlak, ktorý je primontovaný ku čerpadlu, aby ho chránil pred preťažením. Tento ventil je pevne nastavený na maximálny tlak čerpadla. Otvára sa iba v núdzových prípadoch.

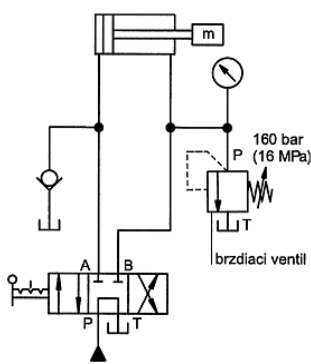
**Stabilizačné (protipôsobiac) ventily** pôsobia proti pôsobeniu hmotnosti záťaže. Ventil musí byť tlakovo vyrovnávaný.

**Brzdiace ventily** zabraňujú tlakovým špičkám. Tlakové špičky môžu vzniknúť následkom sily od záťaže pri náhlom uzavretí rozvádzačieho ventilu.

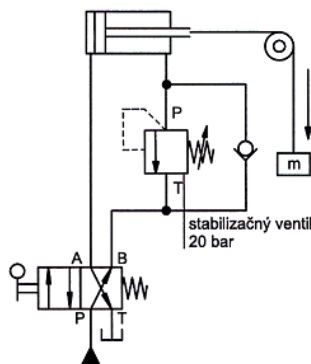
**Postupové (pripojovacie ventily, tlakovo pripojovacie ventily)** pri prekročení nastaveného tlaku otvárajú prepojenia k ďalším spotrebičom. Rozoznávame [interne](#) a [externe riadené ventily obmedzujúce tlak](#). Ventily obmedzujúce tlak v sedlovom vyhotovení, alebo ako ventily s posúvačom môžu byť použité ako postupové ventily iba vtedy, pokiaľ bude ventil tlakovo vyrovnávaný.



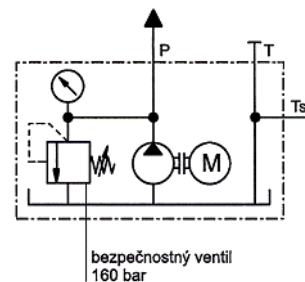
Redukčný ventil a jeho použitie



Brzdiaci ventil a jeho použitie



Stabilizačný ventil a jeho použitie



Bezpečnostný (poistný ventil) a jeho použitie