

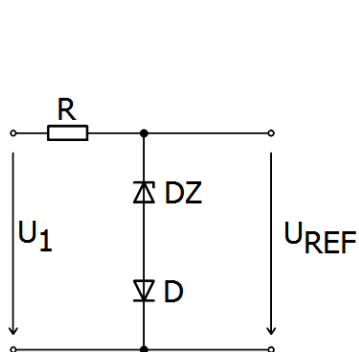
Referenčný zdroj :)

Obvod slúžiaci ako zdroj referenčného porovnávacieho napätia alebo prúdu potrebný pre činnosť [stabilizátoru](#).

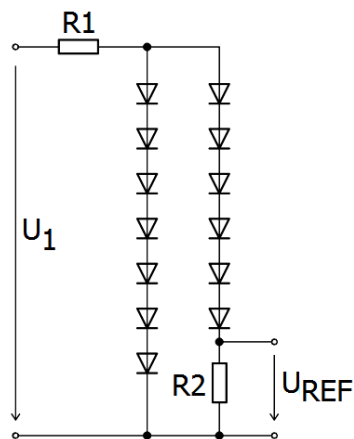
Referenčné zdroje sa často využívajú v meracej technike, u [A/D](#) a [D/A prevodníkov](#) a podobne.

Od referenčného zdroja požadujeme malú toleranciu referenčného napätia, resp. prúdu, veľkú teplotnú stabilitu, dlhodobú stabilitu referenčnej hodnoty napätia, resp. prúdu a nízku úroveň šumu.

Ako referenčné zdroje slúžia obvody na báze [Zenerových diód](#) alebo zdroje typu BAND GAP.



Referenčný zdroj na báze [zenerovej diódy](#)



Referenčný zdroj typu Band Gap