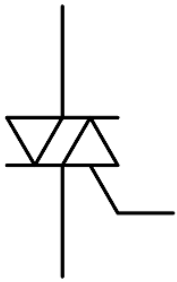


Triak (striedavý spínač) :

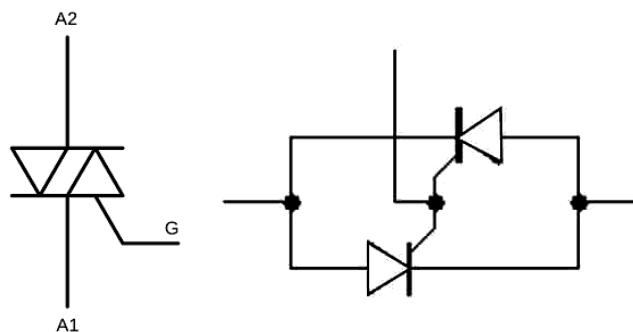


Značka

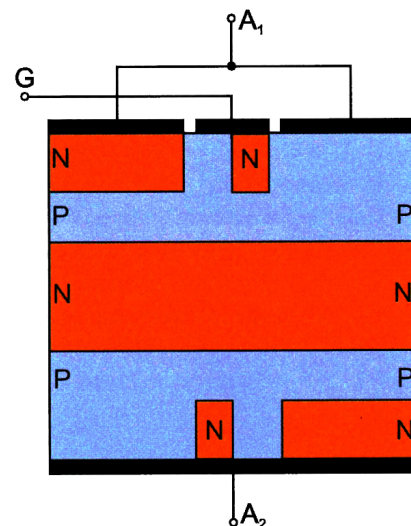
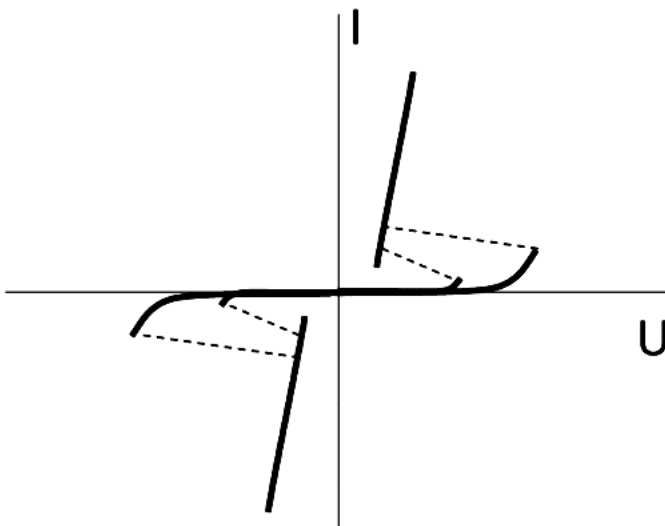
Špeciálny variant obojsmerného [tyristora](#) pre spínanie oboch polarít napätia, zvláda však iba menšie výkony.

Triak sa využíva pre reguláciu výkonu striedavých motorov nižších výkonov, napríklad vo vysávačoch alebo vŕtačkách.

Hlavné katalógové hodnoty pre výber triaku sú maximálne napätie U_{RRM} a maximálny prúd I_T .



Vnútorne zapojenie



A₁ - prvá anóda, A₂ - druhá anóda, G - riadiaca elektróda

[Voltampérová charakteristika triaku](#)

[Diak \(napäťový spínač\); Zapínanie triaku, diak jednoducho](#)

Zdroje

Prevzaté a upravené z:

• <http://old.spsemoh.cz/vyuka/zel/vicevrstve.htm#triak>.