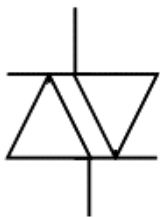


## Diak (napätový spínač) :

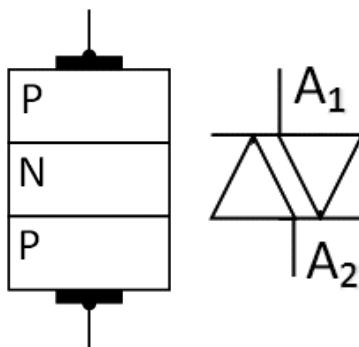


Značka

### Trojvrstvová spínacie súčiastka, ktorej zopnutie je riadené vonkajším napätím.

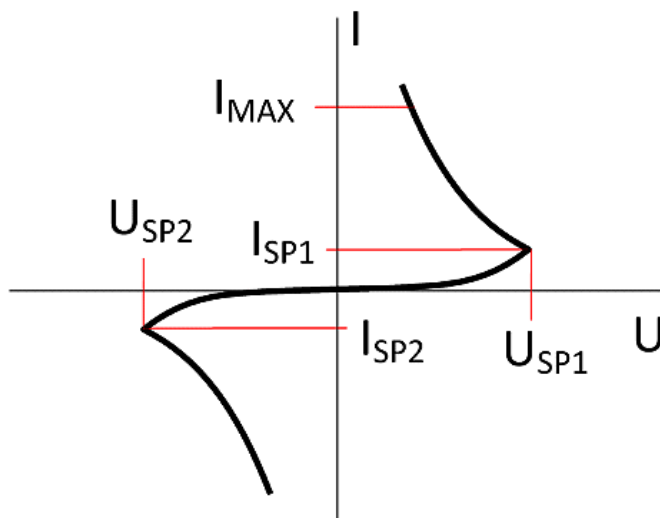
Používa sa ako pomocná súčiastka, napríklad pre spínanie [tyristorov](#) a [triakov](#) alebo ako prepäťová ochrana.

Diak má podobnú štruktúru ako PNP [tranzistor](#). Existuje aj päťvrstvový diak, čo je vlastne triak bez vyvedenej radiacej elektródy.



Hlavné katalógové hodnoty pre výber diaku sú spínacie napätie  $U_{sp}$  a maximálny prúd  $I_{MAX}$ .

Pri pripojení vonkajšieho napätia v ľubovoľnom smere je diak v blokujúcom stave [1]. Pri prekročení spínacieho napätia  $U_{sp}$  dôjde k vratnému prierazu a diak sa otvorí, pričom klesne napätie na jeho svorkách. Prúd by ale nemal prekročiť výrobcom definovanú maximálnu hodnotu  $I_{MAX}$ , aby nedošlo k tepelnému zničeniu diaku.



[Voltampérová charakteristika diaku](#)

[1] Jeden z prechodov je v závernom smere.

[Triak \(striedavý spínač\)](#), [Zapínanie triaku](#), [diak jednoducho](#)

#### Zdroje

Prevzaté a upravené z:

- <http://old.spsemoh.cz/vyuka/zel/vicevrstve.htm#diak>.