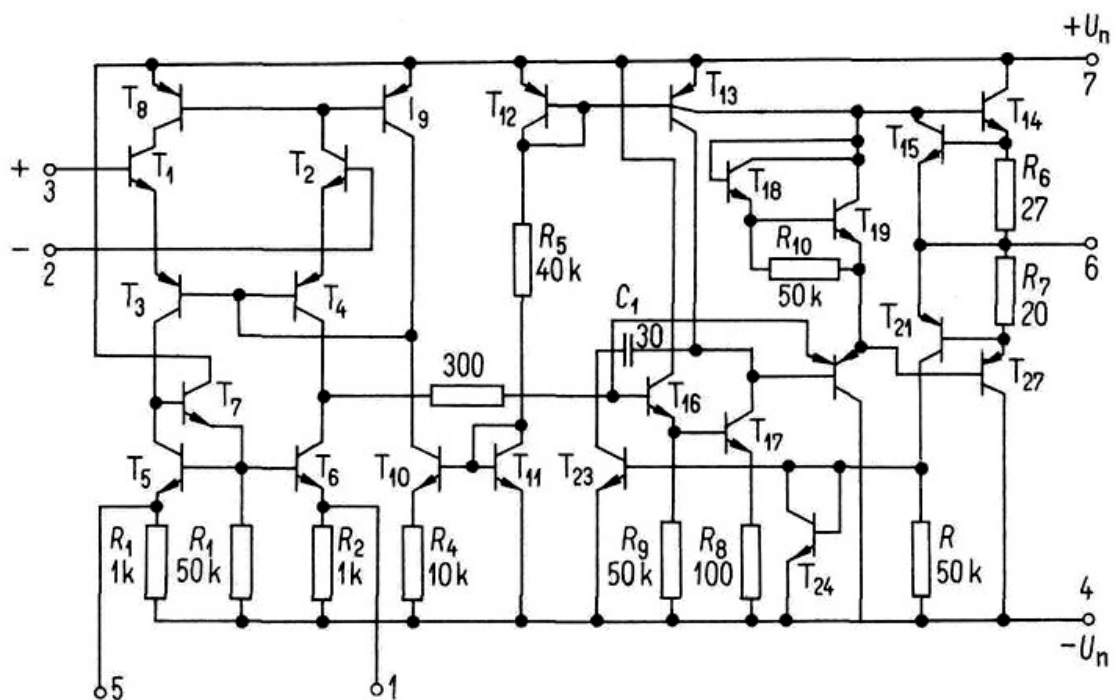
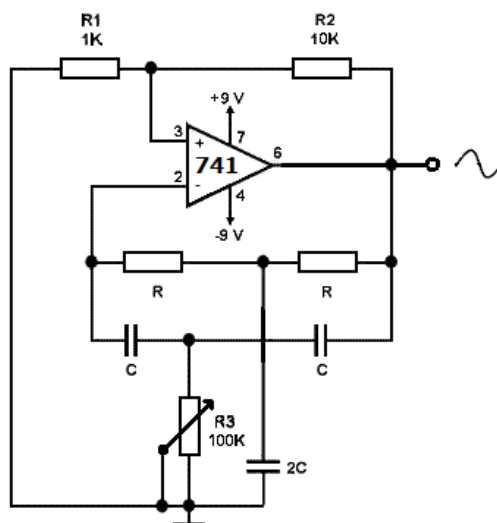
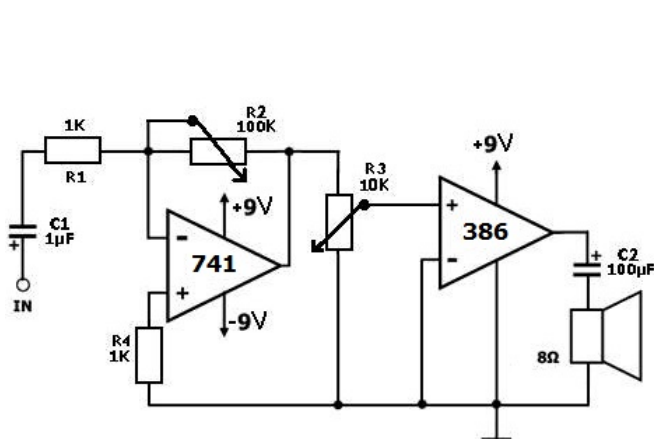


Technická realizácia integrovaných obvodov (iba obrázky) :

Analógové integrované obvody



Technická realizácia



Ako súčasť elektrickej schémy



MAA 723



MAA 725



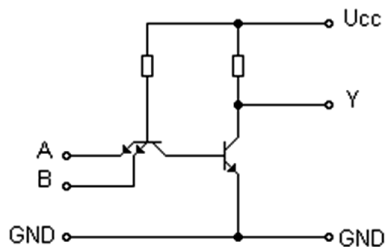
MAA 741



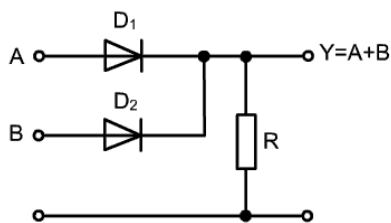
MBA810DAS

Analógové integrované obvody ako súčiastky umiestniteľné na dosku plošných spojov ([DPS](#))

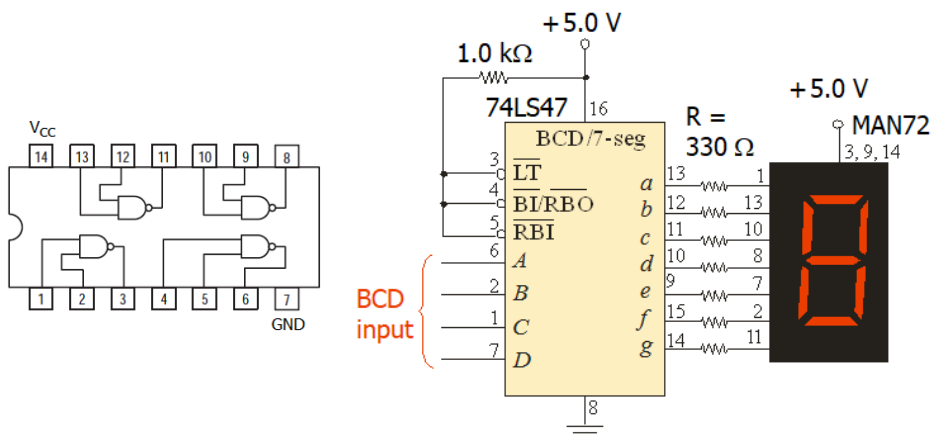
Číslkové integrované obvody



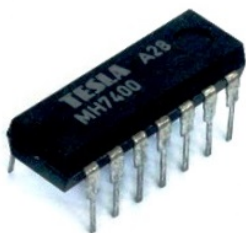
Technická realizácia [tranzistormi](#)



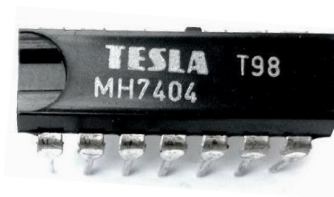
Technická realizácia [polovodičovými diódami](#)



Ako súčasť elektrickej schémy (7400 a [7-segmentovka](#) riadená 7447)



MH7400



MH7404



SN74LS193N

[Číslkové integrované obvody](#) ako súčiastky umiestniteľné na [DPS](#)