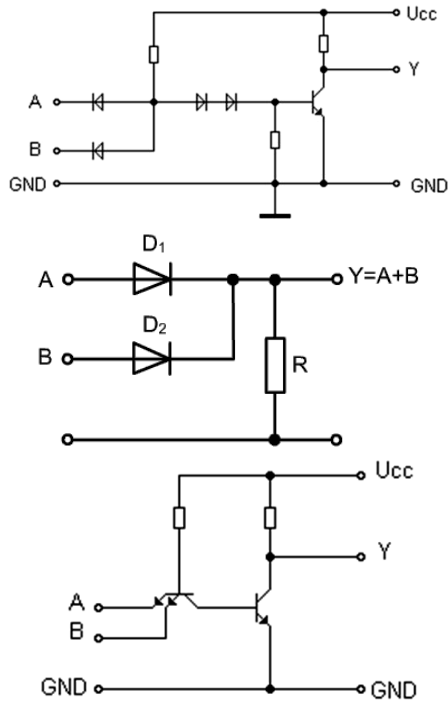
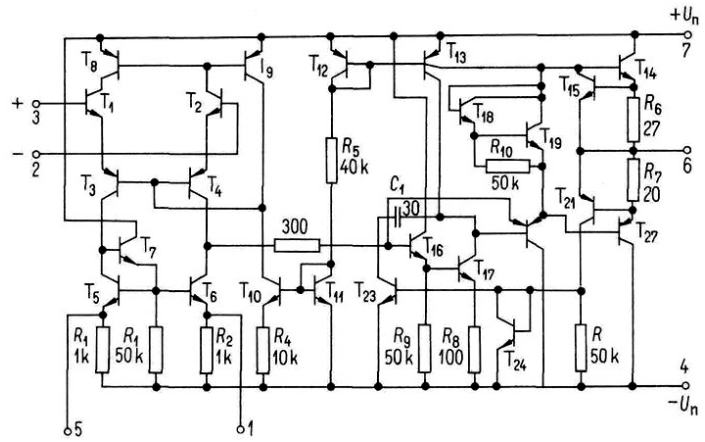


Porovnanie technickej realizácie číslicových a analógových integrovaných obvodov (iba obrázky) :



Vnútročné zapojenie logických (číslcových) integrovaných obvodov



Vnútročné zapojenie analógového integrovaného obvodu, konkrétne operačného zosilňovača MAA 723