

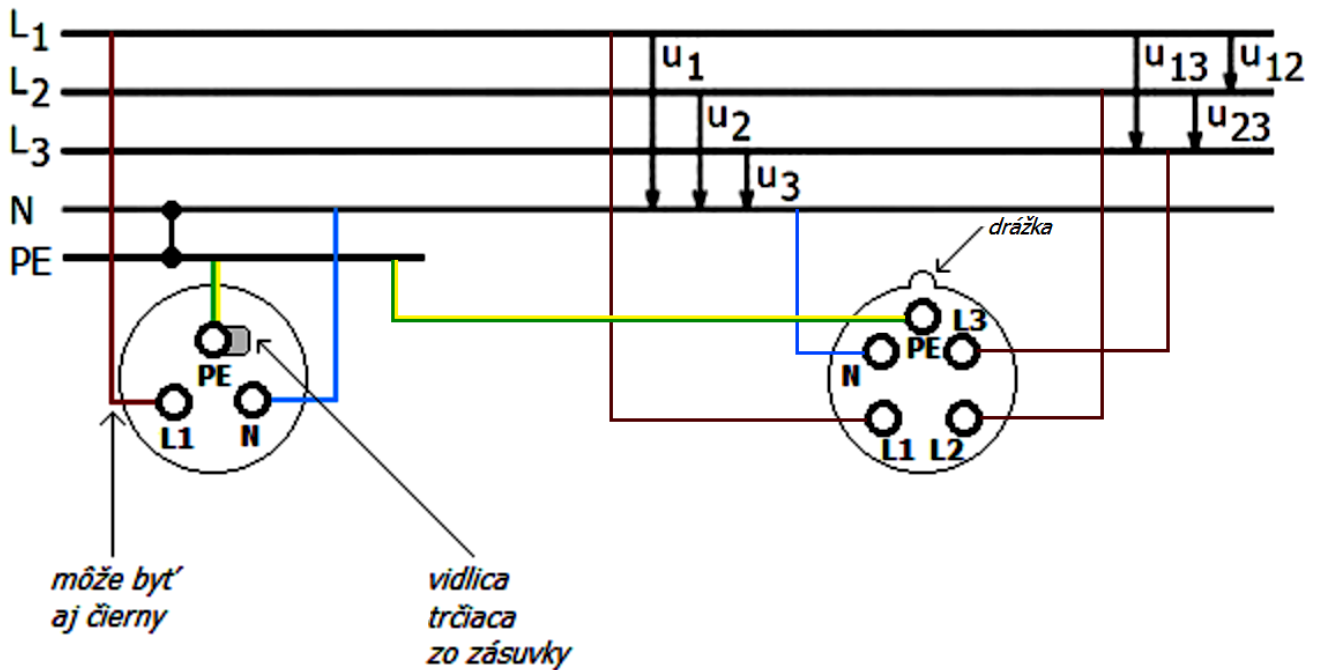
## Zásuvka, zapojenie zásuviek :)

Elektrická zásuvka je elektrické zariadenie, ktoré slúži na pripojenie elektrických spotrebičov do elektrickej siete.

Existuje niekoľko rôznych typov elektrických zásuviek.

### Inak:

Elektrická zásuvka je miesto, kde môžete pripojiť zástrčku elektrického zariadenia, ktoré potrebuje na prevádzku elektrickú energiu.



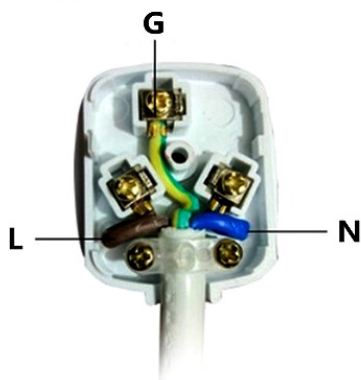
Zapojenie zásuviek [v rozvodnej sieti TN-S](#)

### Zapojenie zásuvky slovom:

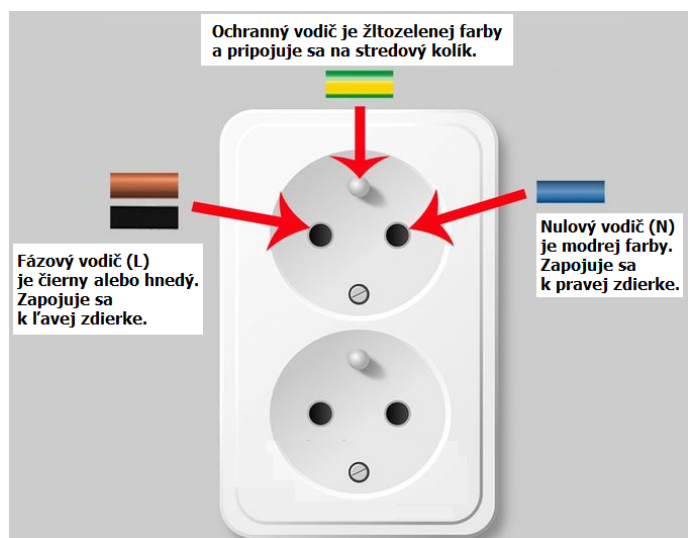
Nulový vodič (N) je modrej farby. Zapojuje sa k pravej zdierke.

Fázový vodič (L) je čierny alebo hnedý. Zapojuje sa k ľavej zdierke.

Ochranný vodič je žltozelenej farby a pripojuje sa na stredový kolík.



Vodiče v zásuvke [anglicky](#)



Predný pohľad na zásuvku



[Zapojenie zásuvky](#)

