

Elektrotechnika a Elektronika 1 - Kontrolné otázky :)

Skladba otázok vychádza z filozofie: základná charakteristika (popis) súčiastky (čo to je) a akú funkciu (vlastnosť) má súčiastka (na čo slúži). Študent musí poznať jej značku a to, ako v skutočnosti vyzerá. Vysvetliť princíp jej fungovania a popísať činnosť (aplikáciu) v elektrickom obvode.

Elektrický obvod, Fyzikálne veličiny

Čo je to elektrický obvod?

Z akých častí sa skladá elektrický obvod?

Čo je to zdroj elektrickej energie?

Čo je to spínač?

Čo je to spotrebič?

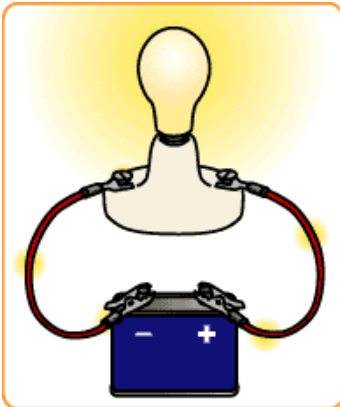
Čo je to vodič?

Čo je to nevodič?

Čo je to napätie a aká je jeho jednotka?

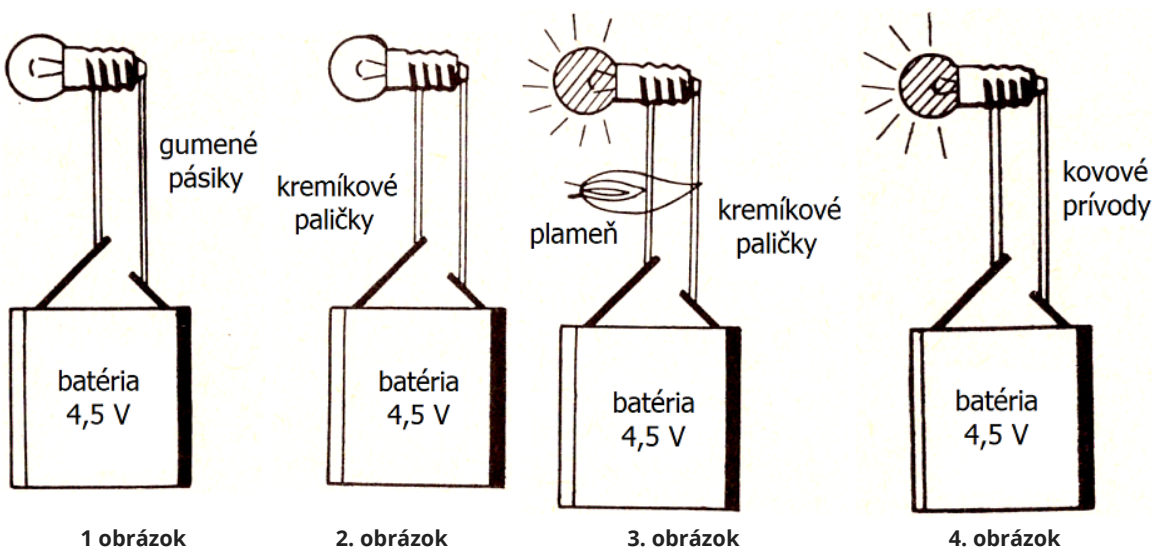
Čo je to elektrický prúd a aká je jeho jednotka?

Popíšte nasledujúci obrázok.



Čo je to merný elektrický odpor a aká je jeho jednotka? Od čoho závisí?

Popíšte 4 nasledujúce obrázky.



1 obrázok

2. obrázok

3. obrázok

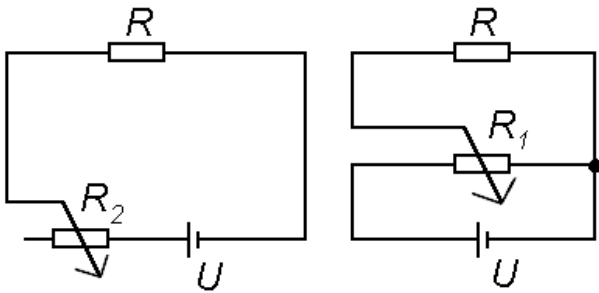
4. obrázok

Súčiastky RLC

Čo to je resp. na čo slúži rezistor?

Aký je rozdiel medzi rezistorom a odporom?

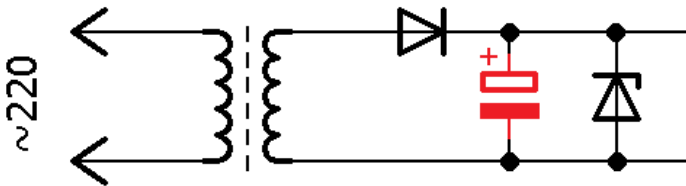
Nakreslite a vysvetlite rozdiel medzi reostatom a potenciometrom.



Čo to je resp. na čo slúži cievka?

Čo to je resp. na čo slúži kondenzátor?

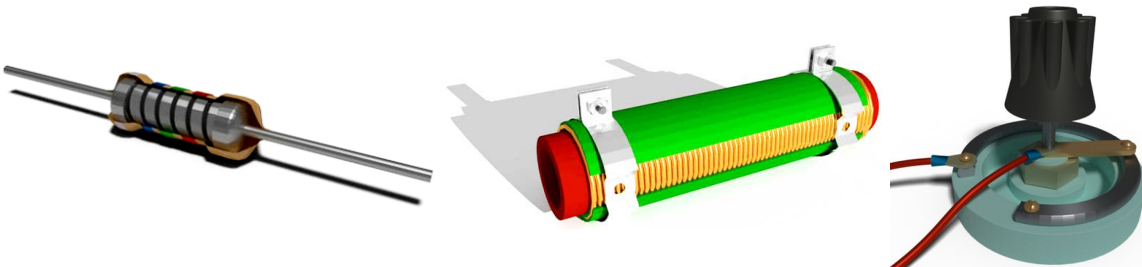
Pomenujte a popíšte červenú súčiastku, akú funkciu plní v zapojení?



Určite hodnoty odporu rezistorov na obrázku.



Popíšte rezistory na obrázkoch.



Ohmov zákon

Popíšte paralelné zapojenie rezistorov.

Popíšte sériové zapojenie rezistorov.

Kedy neplatí Ohmov zákon?

Polovodiče, Polovodičové súčiastky

Čo je to potenciálová bariéra?

Ako vzniká difúzne napätie?

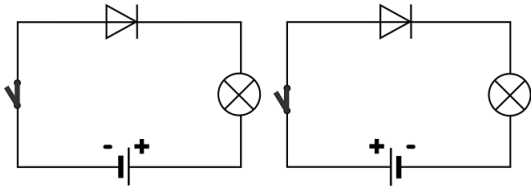
Áké polovodičové súčiastky nemajú PN-priechod?

Čo je to a načo slúži dióda?

Áké najmenšie napätie môžeme pripojiť na diódu, aby viedla elektrický prúd?

Čo je to a načo slúži tranzistor?

V ktorom z 2 zapojení žiarovka svieti?



1. zapojenie

2. zapojenie

Aký veľký je merný elektrický odpor polovodičov?

Koľko PN prechodov má tranzistor?

Koľko PN prechodov má bežná dióda?

Ako sa nazýva polovodičový prvok na zosilnenie striedavého prúdu?

Ako sa nazýva polovodičový prvok na usmernenie striedavého prúdu?

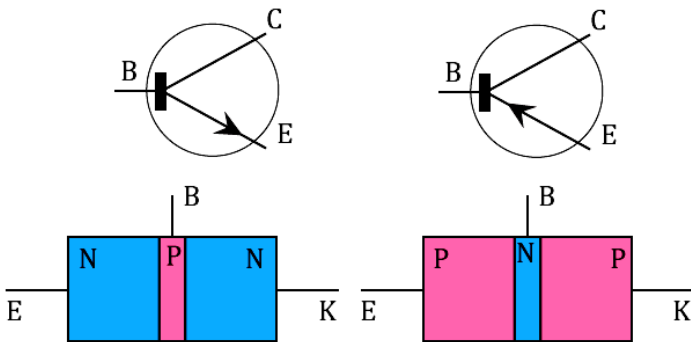
Ako vznikne polovodič typu P?

Ako vznikne polovodič typu N?

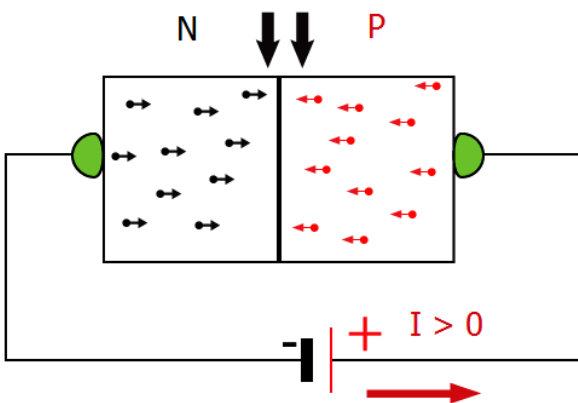
Ako vznikne tzv. vlastný polovodič?

Aké chemické látky patria medzi polovodiče?

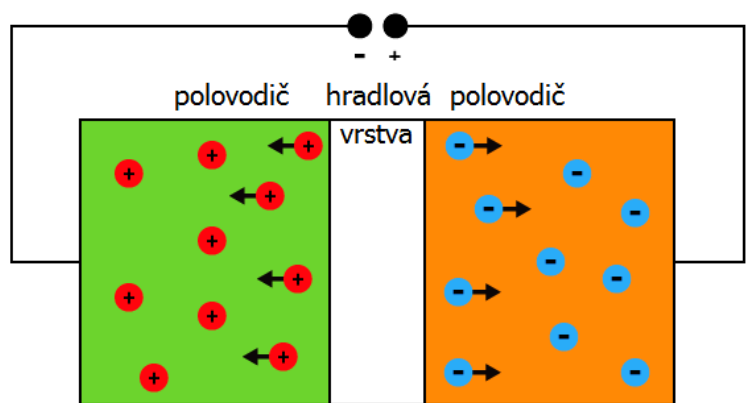
Popíšte nasledujúci obrázok.



Popíšte 2 nasledujúce obrázky.



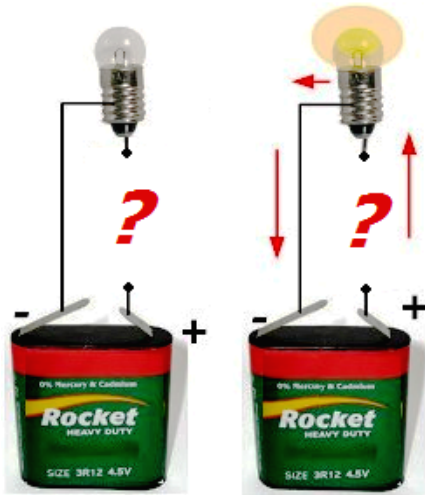
Obrázok 1



Obrázok 2

Polovodičové súčiastky - Diódy

Funkčnosť akej súčiastky môžeme skontrolovať podľa nasledujúceho obrázka?

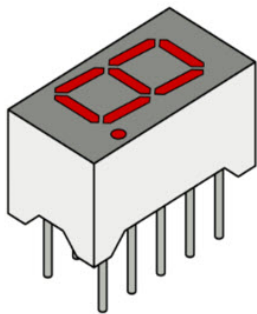


Čo to je resp. na čo slúži usmerňovacia dióda?

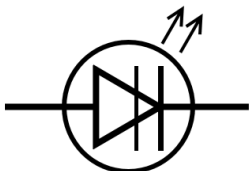
Čo to je resp. na čo slúži Zenerova dióda?

Čo je to a načo slúži LED-dióda?

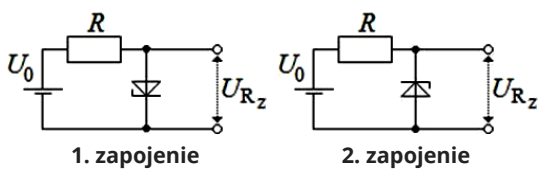
Čo je to a načo slúži 7-segmentovka?



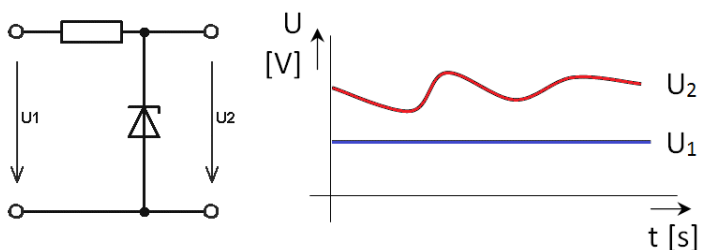
Značka akej diódy sa nachádza na obrázku. Popíšte ju.



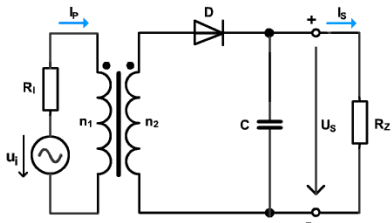
V ktorom zapojení plní zenerova diódu funkciu stabilizátora napätia?



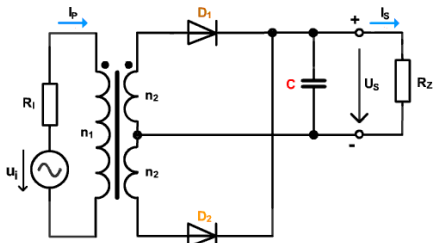
Nájdite chybu na obrázku.



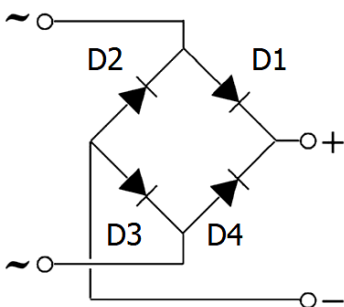
Aký je priebeh napätia na [jednocestnom usmerňovači](#)?



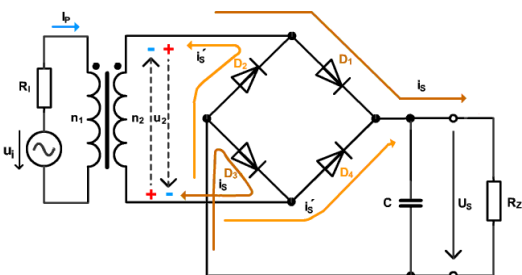
Aký je priebeh napätia na [dvojcestnom usmerňovači](#)?



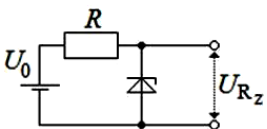
Pomenujte súčiastky, popíšte elektrický obvod a vysvetlite jeho funkciu.



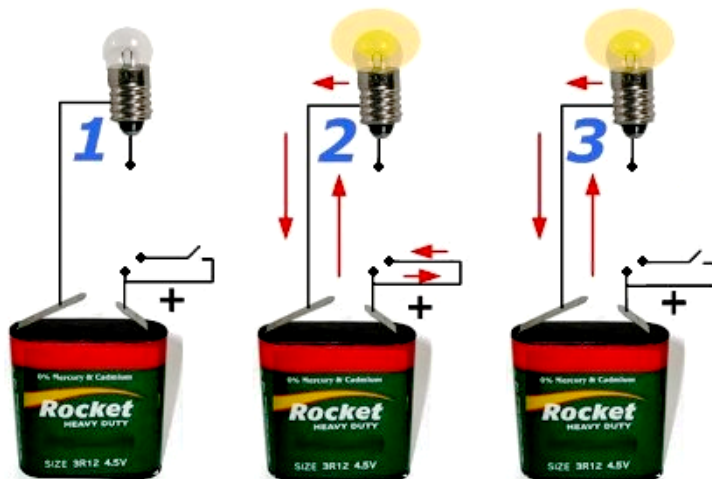
Aký je priebeh napätí na [mostíkovom usmerňovači](#)?



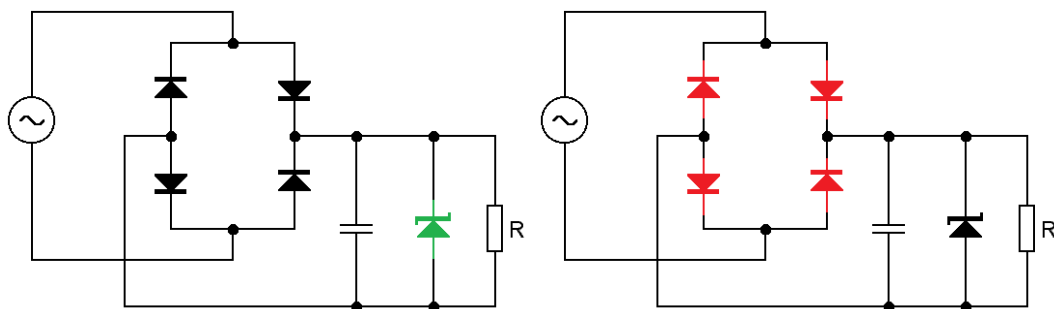
Popíšte funkciu elektrického obvodu na obrázku.



Funkčnosť akej súčiastky môžeme skontrolovať podľa nasledujúceho obrázka?



Aký spoločný názov majú súčiastky nakreslené zelenou a červenou farbou?



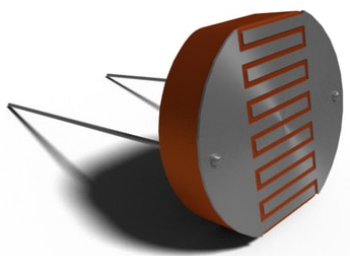
Fotosúčiastky

Čo to je resp. na čo slúži fotodióda?

Čo to je resp. na čo slúži fototranzistor?

Čo to je resp. na čo slúži optron?

Popíšte súčiastku na obrázku.



Čo sa stane ak spojíme spolu 1717 fotodiód?

Istič

Čo je to a načo slúži istič?

Aký rozdiel je medzi ističom na obrázku 1 a ističom obrázku 2?



Obrázok 1

Obrázok 2

[Elektrické pohony a Frekvenčné meniče](#)

[Meranie](#)

[Senzory a Sensorika](#)