

Zbernica, lokálna zbernica, systémová zbernica, zložky zbernice, dátová, adresná, riadiaca, rozdelenie podľa prenosu dát, sériová, paralelná, so synchrónnym prenosom, s asynchrónnym prenosom :)

Sústava (skupina) vodičov, ktoré prepájajú viaceré elektrické či elektronické zariadenia a slúžia na vzájomný prenos údajov vo forme elektrických impulzov, medzi nimi.

Zbernica počítača predstavuje sústavu vodičov, pomocou ktorých je procesor počítača spojený s pamäťou a jeho vstupno/výstupnými obvodmi. Je to vlastne dopravná „infraštruktúra“, pomocou ktorej sa prepravujú údaje medzi jednotlivými komponentmi (časťami) počítača.

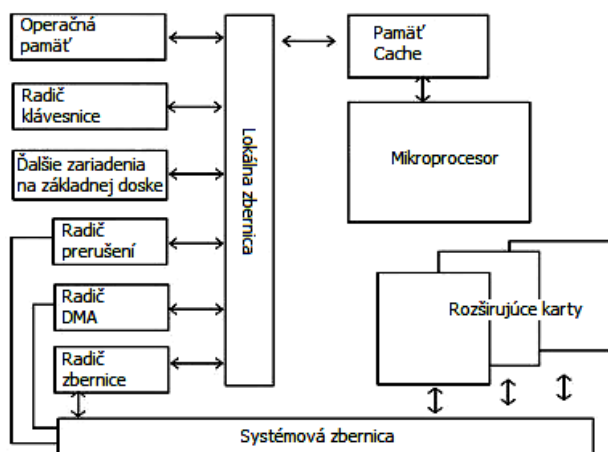
V pojme zbernica je zahrnutý aj spôsob (pravidlá) komunikácie (protokol).

Zbernica býva vyvedená na konektor, pomocou ktorého je možné k nej pripájať (tzv. adaptérové) karty ďalších zariadení.

Zbernica je základom komunikačnej štruktúry počítača.

Celú zbernicu je možné rozdeliť na dve časti. Konkrétne na:

- **lokálnu zbernicu** – ako technickú podporu pre zrýchlenie operácii s dátami[1]. Lokálna zbernica používa signály z výstupu a do mikroprocesora procesora (mikroprocesora),
- **systémovú zbernicu** – sprostredkováva signály z mikroprocesora do „ostatného sveta“. Je zakončená normalizovaným konektorom (slotom). Do slotov sa zasúvajú rozširujúce dosky (karty) periférnych zariadení.



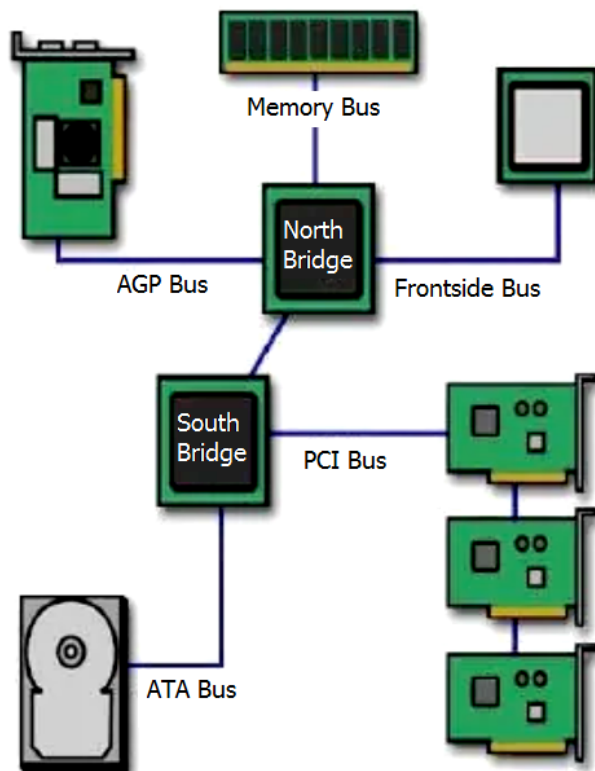
Každá zbernica disponuje tromi základnými zložkami:

- **dátová** – slúži na prenos samotných dát,
- **adresná** – adresuje príslušné zariadenie, resp. pamäťovú bunku,
- **riadiaca** – určuje, ktoré zariadenie v určitom okamihu môže komunikovať, prípadne typ (spôsob, druh) komunikácie.

Podľa spôsobu prenosu dát rozdeľujeme zbernice resp. interface na:

- **sériové** – prenášajú dáta po jedinom vodiči bit po bite,
- **paralelné** – prenášajú dáta po viacerých vodičoch – spravidla po celých bajtoch,
- **so synchrónnym prenosom** – prenos dát je synchronizovaný riadiacim obvodom,
- **s asynchrónnym prenosom** – vysielanie a prijímanie dát je riadené udalosťou, ktorá predchádza vyslaniu dát. Udalosť môže byť generovaná vysielateľom – zdrojom dát, alebo prijímačom. Vtedy ide o vysielanie dát na žiadosť.

Najpoužívanejšie zbernice v PC sú: systémová zbernica FSB (Front Side Bus), periférne zbernice: PCI (Peripheral Component Interconnect), PCI-X, AGP (Accelerated Graphics Ports), PCI-e (PCI-express), USB (Universal Serial Bus), FireWire, ATA, Serial ATA (SATA).



Zbierka na základnej doske osobného počítača

[1] Napríklad **pamäť cache** môže byť pripojená priamo na procesor, resp. je ním riadená.

[IO-Link](#)

Zdroje

Prevzaté a upravené z:

- <https://sites.google.com/site/maturitasose/home/hww-5>,
- <https://referaty.aktuality.sk/zbernica/referat-10914>.