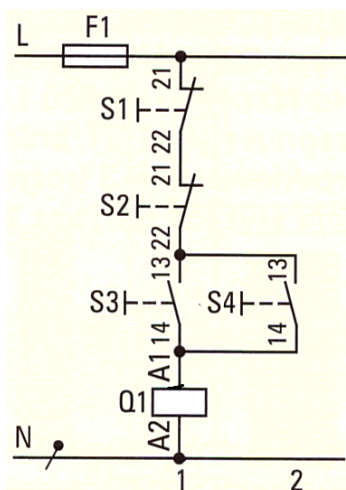


Zapojenia so stýkačmi (zapojenia stýkačov), samoprídrž, obvody pre postupné spínanie (postupne prepínaný obvod), obvody pre blokované spínanie (blokovací obvod) :

Riadiaci obvod väčšinou obsahuje stýkače, tlačidlá a signálne žiarovky. Ďalej sa používajú pomocné obvody, napríklad prídržné alebo blokovacie obvody, ktoré sú požadovaným spôsobom upravené alebo rozšírené.

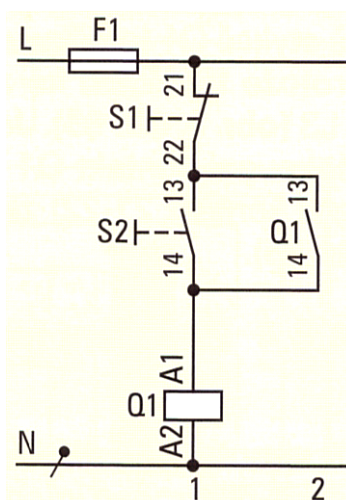
Dodatočné ovládacie miesta vyžadujú použitie ďalších tlačidiel. Vypínacie tlačidlá sa dopĺňujú rozpínacími kontaktami zapojenými v sérii, napríklad S1 a S2 na obrázku 1.



1 Rozšírenie spínacích miest

Samoprídrž

V tomto obvode je možné pomocou krátkeho stlačenia dvoch tlačidiel zapnúť resp. vypnúť elektrický obvod.



2 Zapojenie so samoprídržným kontaktom

V samoprídržnom obvode na obrázku 2 sa pripojí cievka stýkača krátkym stlačením zapínacieho tlačidla S2 k napätiu. Vzniknuté magnetické pole cievky pritiahne kotvu, ktorá ovláda hlavné a pomocné kontakty. Tým sa zopne kontakt 13-14 stýkača Q1 v prúdevej vetve 2 a premostí tým zapínacie tlačidlo S2. Keď sa vráti tlačidlo S2 po uvoľnení späť do kludovej polohy, dostáva cievka stýkača zásluhou zopnutého kontaktu 13-14 (prídržný resp. samoprídržný kontakt) naďalej pod napätím. K vypnutiu stýkača sa musí krátko stlačiť vypínacie tlačidlo S1.

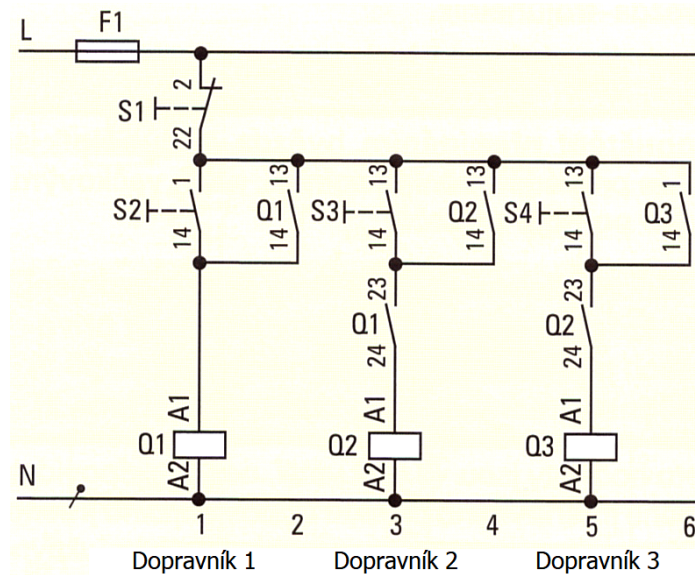
Pri výpadku napájacieho napätia stýkač odpadne. Stýkač možno opätovne zapnúť stlačením zapínacieho tlačidla. Motory strojov sa nesmú, napríklad po výpadku siete, samé rozbehnúť.

Obvody pre postupné spínanie (postupne prepínaný obvod)

V tomto obvode je možné spínanie len v určitom poradí.

V obvode na obrázku 3 je možné stýkač Q2 zapnúť len vtedy, keď je zopnutý zapínací kontakt 23-24 stýkača Q1

v prúdovej vetve 3.

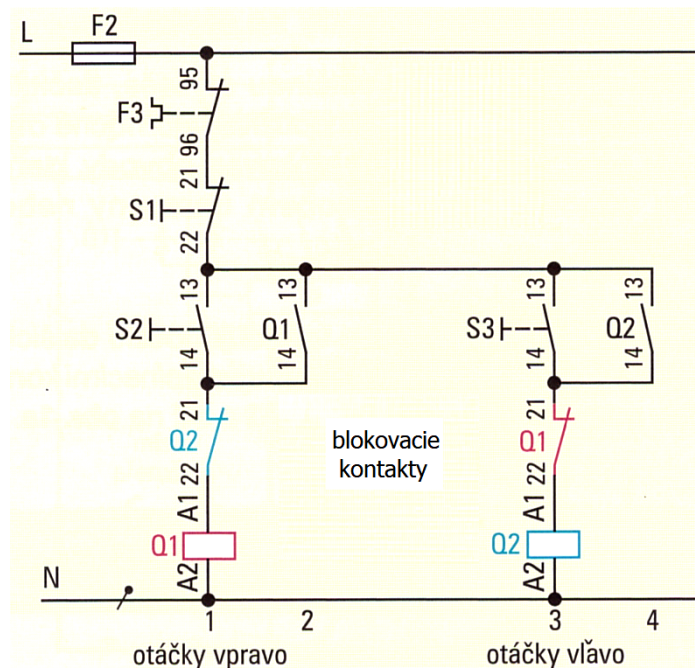


3 Obvod s postupným spínaním

Pri ovládaní troch dopravníkov na obrázku 3 sa zapne priamo Dopravník 1. Dopravník 2 je možné zapnúť, len keď je v prevádzke Dopravník 1. Dopravník 3 je možné zapnúť len ak sú v prevádzke Dopravník 1 a Dopravník 2.

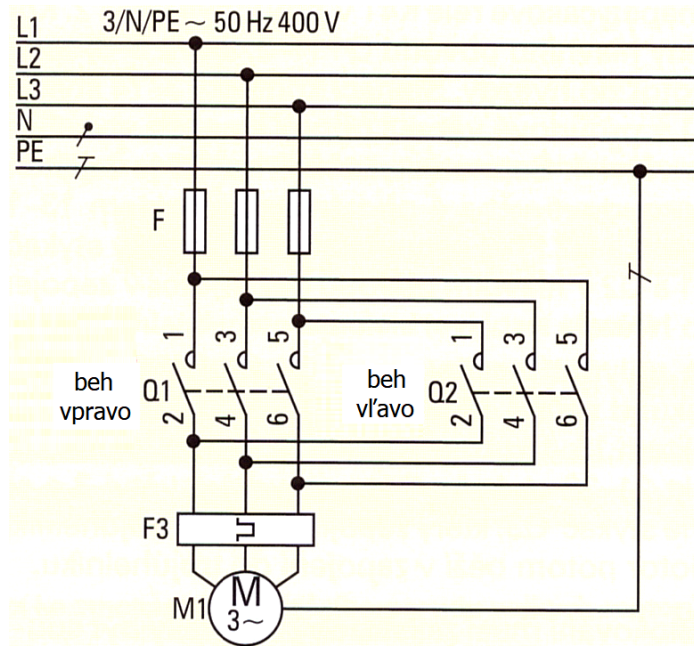
Obvody pre blokovanie spínania (blokovací obvod)

Blokovací obvod blokuje súčasnú funkciu dvoch zapojení. Napríklad otáčanie vľavo a otáčanie vpravo.



4 Reverzné zapojenie s blokovacími kontaktami

V reverznom zapojení na obrázku 4 nesmie byť zapojený súčasne stýkač Q1 (otáčky vpravo) a Q2 (otáčky vľavo) pretože by došlo ku skratu fázových vodičov L1 a L3 (obrázok 5). Ak je zapnutý stýkač Q1, bráni blokovací kontakt Q1 v prúdovej vetve 3 (rozpínací kontakt 21-22) zapojeniu stýkača Q2.



5 Obvod s reverzným zapojením

[Stýkač](#)