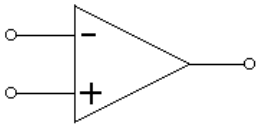


Operačný zosilňovač jednoducho :)



Značka

Keď chceme zosilniť prúd alebo napätie v obvode, je možné použiť [tranzistor](#) (bipolárny tranzistor alebo tranzistor riadený poľom). Z nich sa skladá zložitejší obvod tiež používaný k zosilneniu - operačný zosilňovač.

Operačný zosilňovač je zosilňovač s veľkým vstupným odporom R_i , rádovo stovky $k\Omega$ až niekoľko $M\Omega$, s malým výstupným odporom, rádovo 100Ω a veľkým zosilnením (t.j. pomerom výstupného a vstupného napätia) väčším ako 10^4 .

Operačné zosilňovače majú dva vstupy:

- invertujúci, ktorý otáča fázu alebo polaritu,
- neinvertujúci.

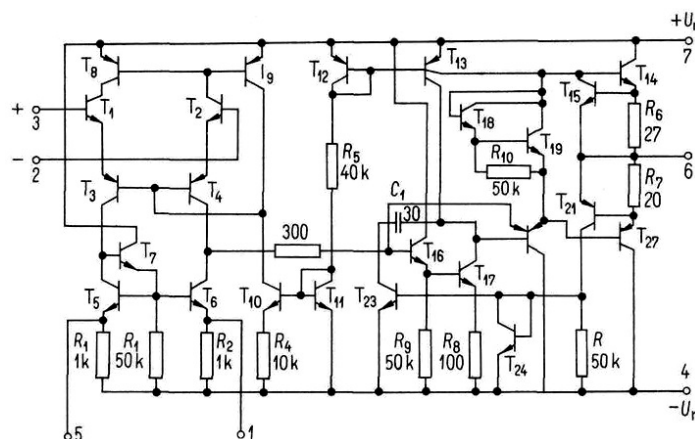
Z histórie

Prvé operačné zosilňovače (OZ) boli použité v analógových počítačoch, kde realizovali matematické operácie [1]. Tieto OZ boli realizované pomocou [elektrónok](#), takže boli veľké, málo spoľahlivé a mali veľkú spotrebu energie. Prechod na polovodičové prvky umožnil veľké zníženie ich rozmerov a výrobných a prevádzkových nákladov, súčasne došlo k podstatnému zvýšeniu spoľahlivosti. Preto sa OZ veľmi rýchlo rozšírili.

Výroba

OZ je možné vyrábať niekoľkými spôsobmi.

- Prvou používanou technológiou je tzv. bipolárna technológia. Tieto obvody sú tvorené [klasickými tranzistormi](#) a je možné ich používať aj v nízkofrekvenčnej technike. Niektoré špeciálne typy je možné použiť až do 20 MHz.
- Ďalšie možnosťou je namiesto bipolárnych tranzistorov použiť tranzistory riadené poľom (FET). Tieto tranzistory nahradili vo vstupnej časti pôvodné bipolárne tranzistory. Vďaka nim došlo zväčšeniu vstupnej impedancie zosilňovačov, čo znamená, že sa kladne prejavilo v oveľa menšom zaťažovaní pripojeného obvodu. Okrem toho sa zmenšil aj ich príkon.
- Ďalšie typy OZ sú BIMOS, tie majú vo vstupnej časti tranzistory MOS a BIFET s tranzistormi JFET.



Vnútročné zapojenie analógového integrovaného obvodu, konkrétne operačného zosilňovača MAA 723

[1] Sčítanie, odčítanie, násobenie, delenie a ďalšie zložitejšie funkcie.



[Operačné zosilňovače](#)

Zdroje

Prevzaté a upravené z:

- <http://elektross.gjn.cz/>,
- <http://z-moravec.net/elektronika/integrované-obvody/operacni-zesilovace/>.