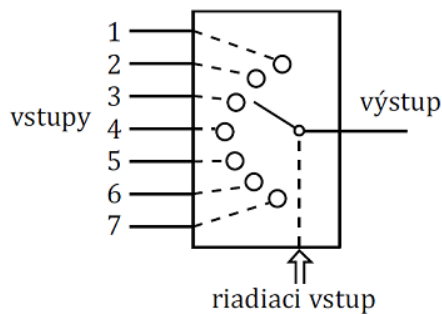


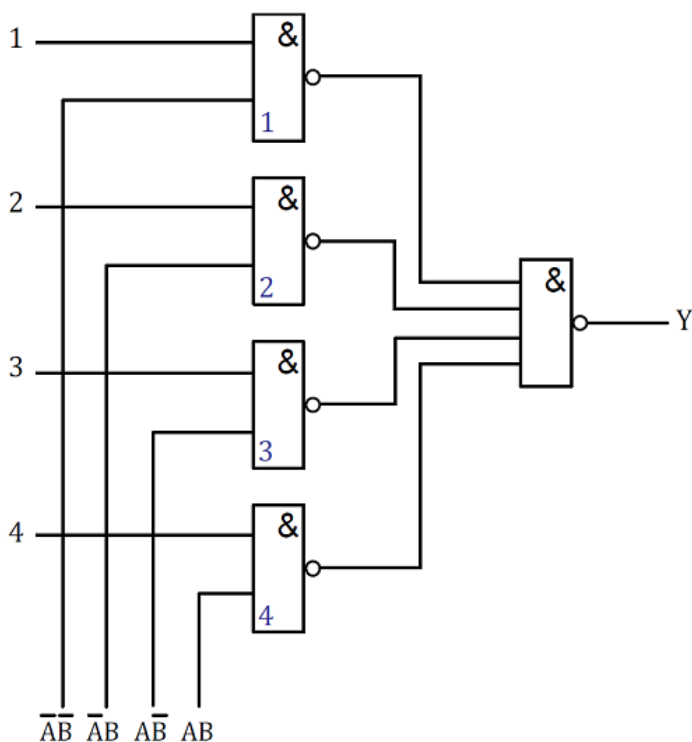
Multiplexor (multiplexer), demultiplexor (demultiplexer) :

Elektronický obvod, ktorý sa používa k výberu a k vedeniu akéhokoľvek z určitého počtu vstupných signálov na jednoduchý výstup.

Najjednoduchšou formou multiplexora je viacpozičný prepínač.



Viacpozičný prepínač



A	B	Otvorený
0	0	1
0	1	2
1	0	3
1	1	4

4-vstupový multiplexor

Demultiplexor je v podstate obrátený multiplexor. Jeden vstup sa prepína na viacero výstupov.

