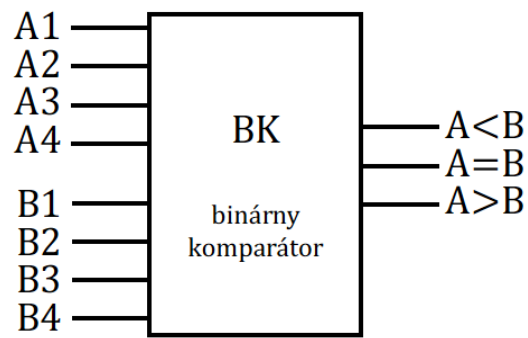


Binárny komparátor :)

Kombinačný logický obvod určený na porovnávanie hodnôt na vstupe.



Binárny komparátor 3-stavový 4-bitový



[Kombinačné a Sekvenčné logické obvody](#)