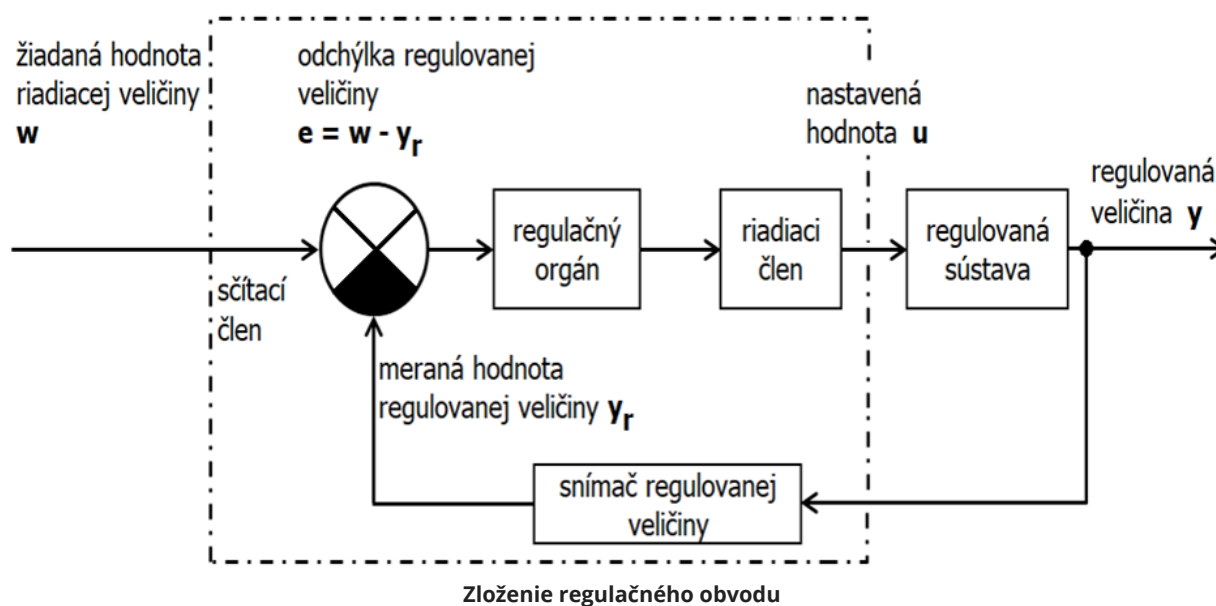


Zloženie (prvky) regulačného obvodu všeobecne :)



Regulátor

Obsahuje zariadenie pre snímanie a vyhodnocovanie regulovanej veličiny. To sú: komparátor, ústredný člen regulátora, zosilňovač, regulačný orgán a rozvod.

Riadiaca veličina (w)

Riadiacemu členu zadaná požadovaná hodnota. Napríklad: hodnota prúdu, napätia, tlaku a podobne.

Regulovaná veličina (y)

Ovplyvňovaná hodnota dynamického systému. Napríklad: tlak, napätie, teplota a podobne.

Regulovaná sústava

Dynamický systém, ktorého výstupné hodnoty majú byť regulované. Napríklad: kývavý pohon, klapka, valec...

Sčítací člen (komparátor)

Člen, ktorý porovnáva zadanú a skutočnú hodnotu.

Odchýlka regulovanej veličiny (e)

Výstup sčítacieho člena. $e = w - y_r$

Ústredný člen regulátora

Člen, ktorý určuje vstupnú hodnotu pre regulátor.

Zosilňovač

Generuje výstupné signály y .

Nastavená akčná veličina (u)

Vstupný signál do regulovanej sústavy.

Porucha (v)

Veličina, ktorej zmena (napríklad napätia, teploty, tlaku...) v priebehu procesu pôsobí na regulovanú sústavu.

Snímač a Merací člen

Člen, ktorý sníma a vyhodnocuje regulovanú veličinu.



[Prvky regulačného obvodu](#)

