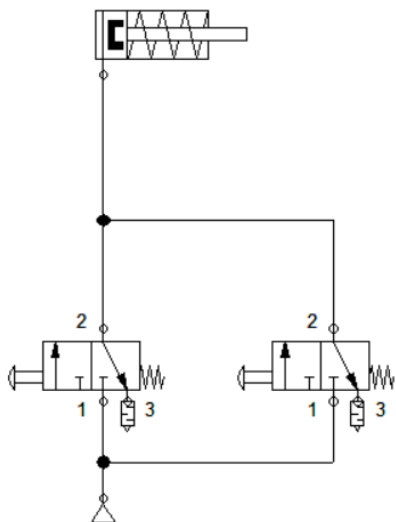


Porovnanie paralelného a sériového zapojenia v pneumatike, ovládanie z dvoch miest, bezpečnostné ovládanie :)

Paralelné zapojenie

Zapojenie pneumatických súčiastok vedľa seba.

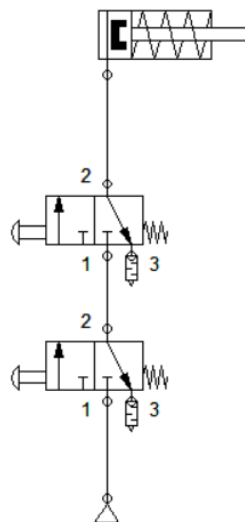
Zapojenie dvoch tlačidiel na ovládanie valca vedľa seba umožní riadiť vysunutie jeho piestnice z **dvoch miest**



Sériové zapojenie

Zapojenie pneumatických súčiastok za sebou.

Zapojenie dvoch tlačidiel na ovládanie valca za sebou dovoľí vysúvanie jeho piestnice len ak použijeme obe ruky súčasne. Takého zapojenie sa nazýva **bezpečnostné riadenie** a používa sa pri obsluhu lisov.



V pneumatike sa ovládaie z dvoch miest a bezpečnostné riadenie realizuje [spracovateľskými členmi AND a OR](#).

