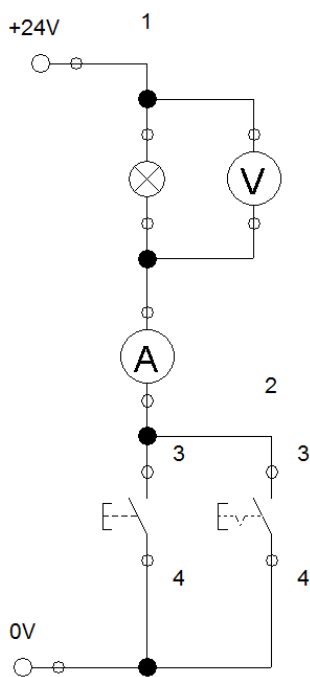
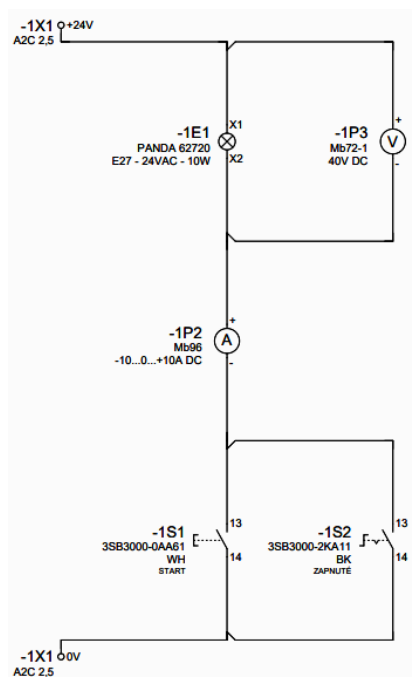


Porovnanie elektroschém FluidSIM a EPLAN :



Obr. 1a



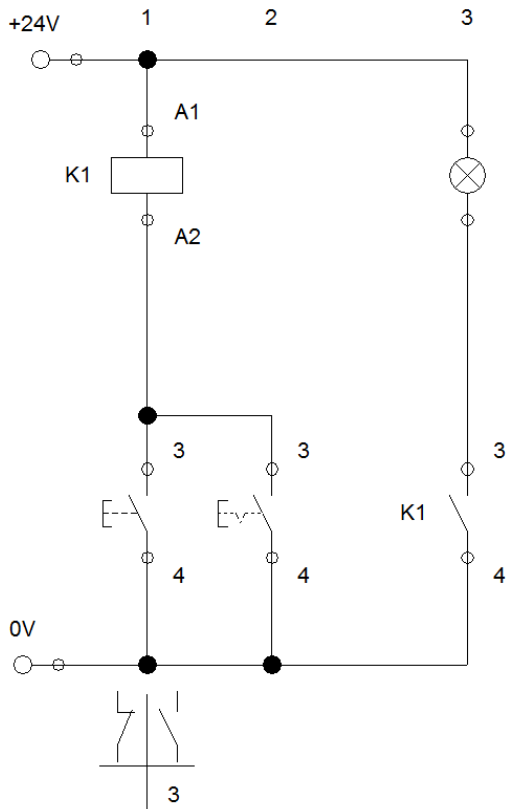
Obr. 1b

Kusovník prístrojov.

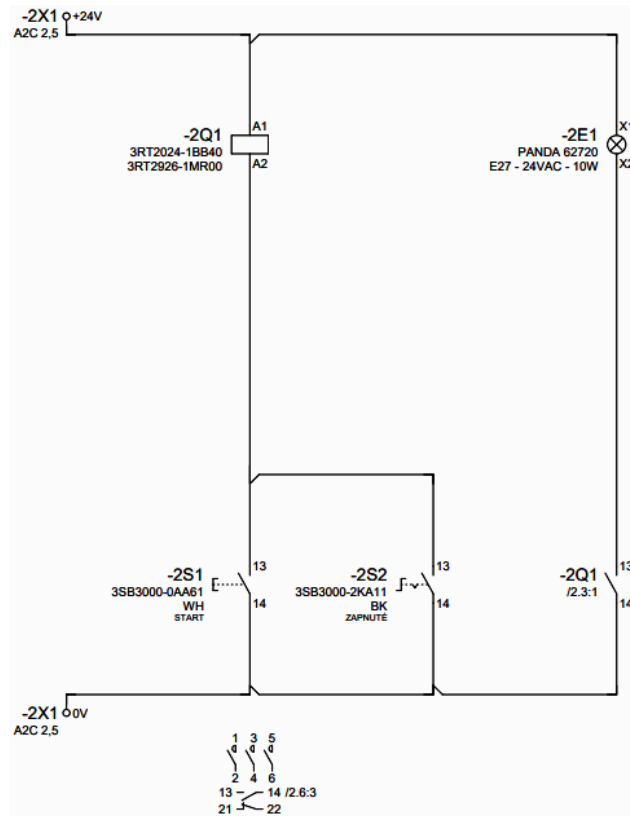
TIE_F01_Zak_Prs_ALL_V01

Označenie úplné.	Názov.	Typové číslo.	Množstvo.	Jednotka.	Objednacie číslo.	Výrobca.
-1E1	Svietidlo.	PANDA 62720	1	ks	PANDA 62720	Fanton
-1E1	Žiarovka.	E27	1	ks	E27. LED. 24VAC. 10W.	???
-1P2	Ampérmeter. DC.	Mb96	1	ks	Mb96. +/-10A. DC.	Metra Blansko
-1P3	Voltmeter. DC.	Mb72-1	1	ks	Mb72-1. 40V. DC.	Metra Blansko
-1S1	Tlačítko. BU.	3SB3000-0AA61	1	ks	3SB3000-0AA61.	Siemens
-1S1	Držiak štítiku.	3SB3922-0AV	1	ks	3SB3922-0AV	Siemens
-1S1	Štítok. BK.	3SB3902-1AA	1	ks	3SB3902-1AA	Siemens
-1S1	Spínacia jednotka. NO.	3SB3400-0B	1	ks	3SB3400-0B	Siemens
-1S2	Spínač. BK.	3SB3000-2KA11	1	ks	3SB3000-2KA11.	Siemens
-1S2	Držiak štítiku.	3SB3922-0AV	1	ks	3SB3922-0AV	Siemens
-1S2	Štítok. BK.	3SB3902-1AA	1	ks	3SB3902-1AA	Siemens
-1S2	Spínacia jednotka. NO.	3SB3400-0B	1	ks	3SB3400-0B	Siemens
-1X1	Svorka. Radová.	A2C 2,5	2	ks	1521850000. A2C 2,5	Weidmüller

Obr. 2b



Obr. 3a



Obr. 3b

Kusovník prístrojov.

TIE_F01_Zak_Prs_ALL_V01

Označenie úplné.	Názov.	Typové číslo.	Množstvo.	Jednotka.	Objednacie číslo.	Výrobca.
-2E1	Svietidlo.	PANDA 62720	1	ks	PANDA 62720	Fanton
-2E1	Žiarovka.	E27	1	ks	E27. LED. 24VAC. 10W.	???
-2Q1	Stykač.	3RT2024-1BB40	1	ks	3RT2024-1BB40	Siemens
-2Q1	Ochranná dióda.	3RT2926-1MR00	1	ks	3RT2926-1MR00	Siemens
-2S1	Tlačítko. BU.	3SB3000-0AA61	1	ks	3SB3000-0AA61.	Siemens
-2S1	Držiak štítiku.	3SB3922-0AV	1	ks	3SB3922-0AV	Siemens
-2S1	Štítko. BK.	3SB3902-1AA	1	ks	3SB3902-1AA	Siemens
-2S1	Spínacia jednotka. NO.	3SB3400-0B	1	ks	3SB3400-0B	Siemens
-2S2	Spínač. BK.	3SB3000-2KA11	1	ks	3SB3000-2KA11.	Siemens
-2S2	Držiak štítiku.	3SB3922-0AV	1	ks	3SB3922-0AV	Siemens
-2S2	Štítko. BK.	3SB3902-1AA	1	ks	3SB3902-1AA	Siemens
-2S2	Spínacia jednotka. NO.	3SB3400-0B	1	ks	3SB3400-0B	Siemens
-2X1	Svorka. Radová.	A2C 2,5	2	ks	1521850000. A2C 2,5	Weidmüller

Obr. 4b