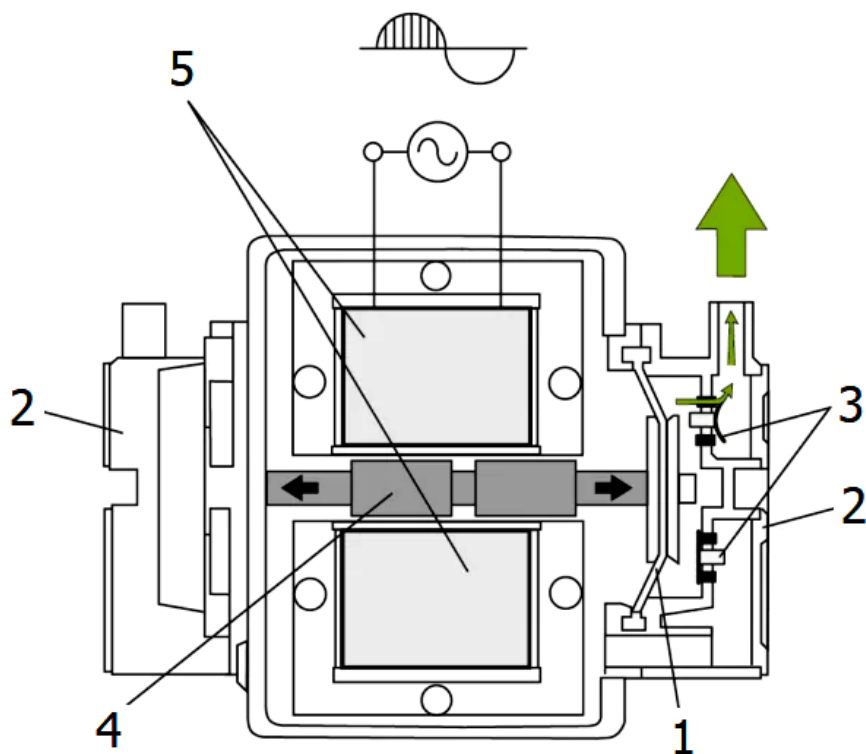


Vzduchové lineárne pumpy (membránové dúchadlá) :

Vzduchové lineárne pumpy sú efektívnym zdrojom [stlačeného vzduchu](#).

Sú konštruované s ohľadom na nízku hlučnosť a nízku spotrebu elektrickej energie.

Prúdenie vzduchu je tvorené kmitavým pohybom pružných membrán (1), uložených vo viečkach (2) s jednosmernými ventilmi (3). Pohyb permanentného magnetu (4), na ktorom sú membrány pripevnené, je vyvolaný striedavým magnetickým poľom generovaným párom elektro-magnetických cievok (5). Celý proces tak funguje bez mechanického trenia s vysokou efektívnosťou a nízkou hlučnosťou.



Zloženie membránového dúchadla

Iná charakteristika:

- plynulý prietok vzduchu,
- nízka hlučnosť a chvenie,
- vysoká účinnosť,
- nízka spotreba elektrickej energie,
- dlhá životnosť,
- bezolejové prevedenie,
- kompaktná a ľahká konštrukcia,
- jednoduchá údržba,
- tepelná ochrana,
- využitie vo vonkajšom aj vnútornom prostredí,
- spoľahlivý prerušovaný aj nepretržitý chod,
- bezpečnostná konštrukcia,
- automatické odhalenie chyby membrány.



Fotografia membránového dúchadla

Zdroje

Prevzaté a upravené z:

- <https://www.cov.sk/produkt/membranove-duchadlo-al-120/>,
- <https://docplayer.cz/108912366-Vzduchove-linearne-pumpy-alita-membranove-duchadla-.html>.