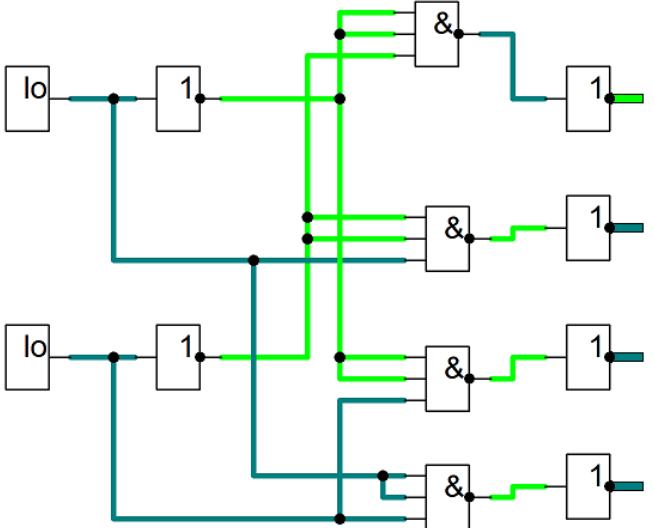
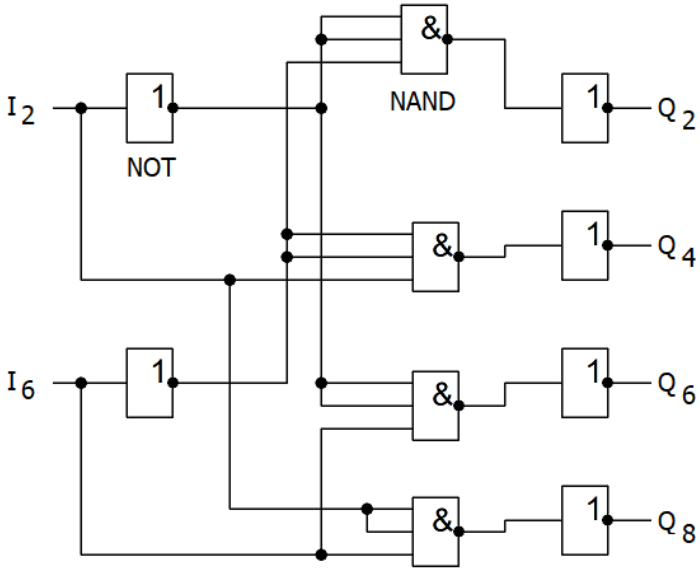
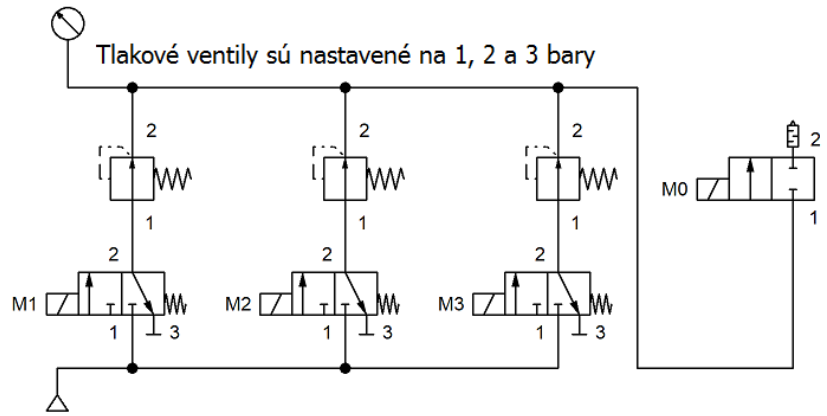
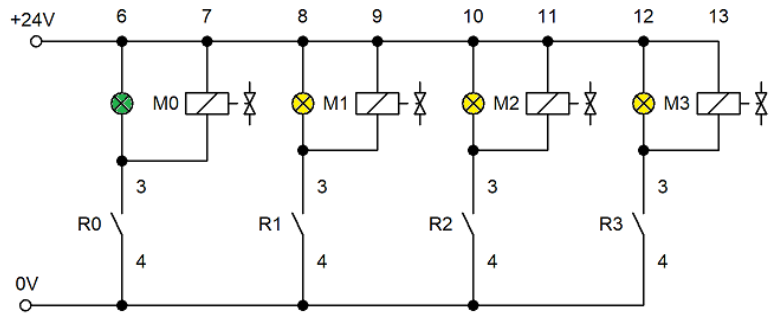
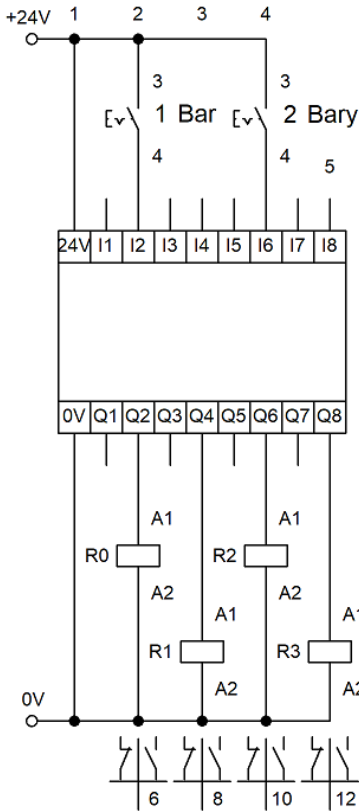
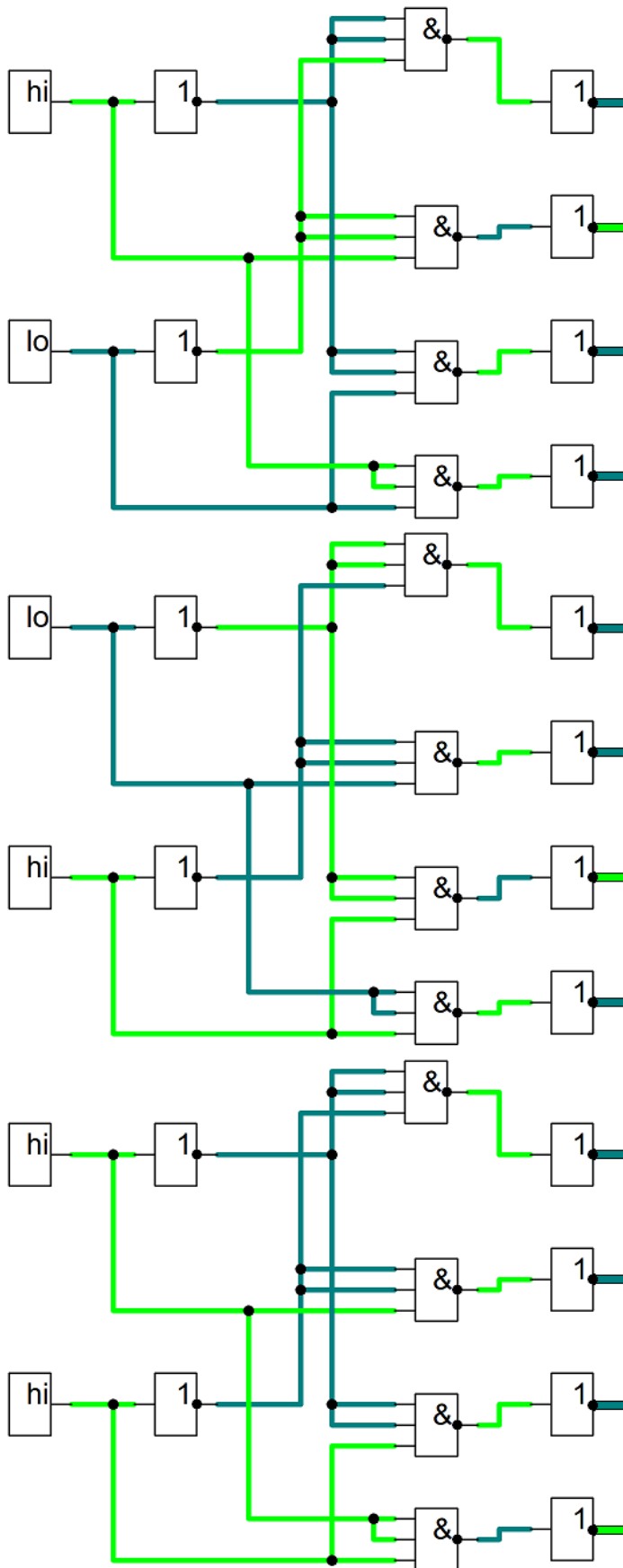
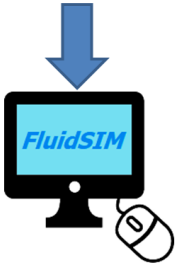


# D/A prevodník pre údržbárov :)





I <sub>2</sub>	I <sub>6</sub>	Q <sub>2</sub>	Q <sub>4</sub>	Q <sub>6</sub>	Q <sub>8</sub>
0	0	1	0	0	0
0	1	0	1	0	0
1	0	0	0	1	0
1	1	0	0	0	1



*[D/A prevodník pre údržárov](#)*

[A/D prevodník pre údržárov; Digitálno-analógový prevodník \(D/A prevodník, DAC\), DA prevodník s váhovou rezistorovou sieťou, DA prevodník s priečkovou rezistorovou sieťou \(R-2R rebríková sieť\)](#)