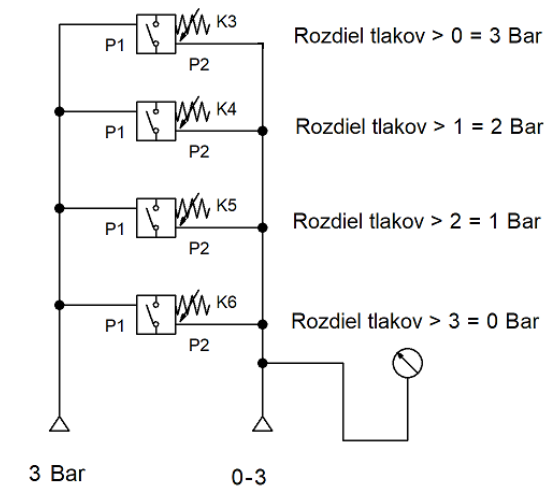
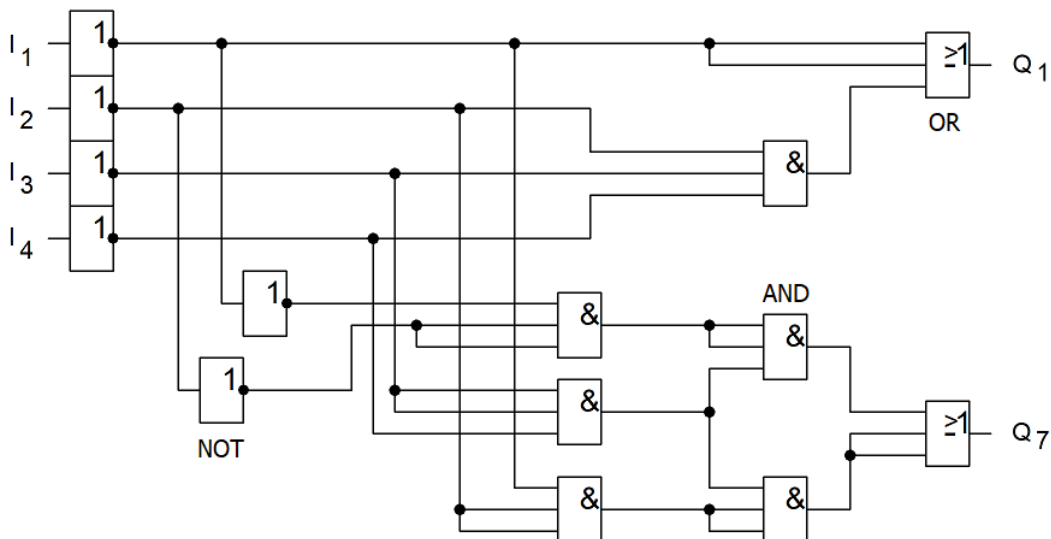
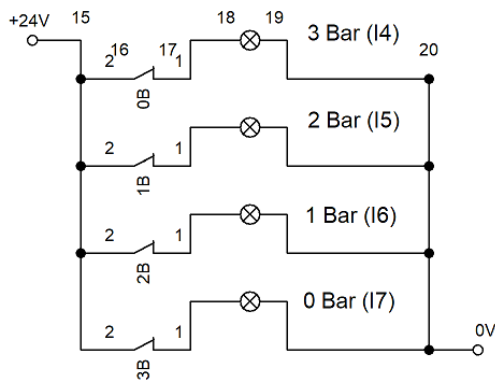
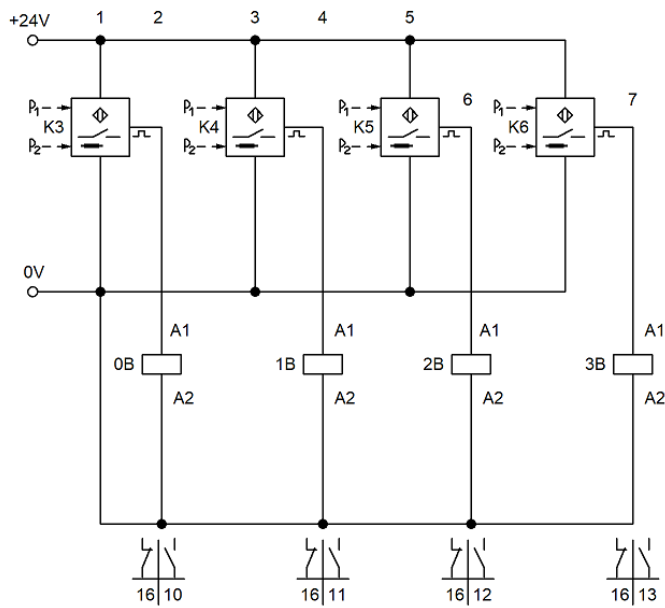
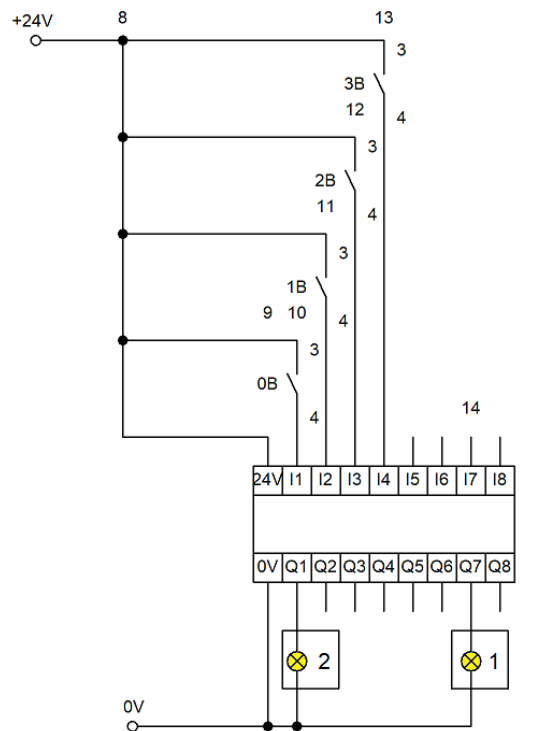
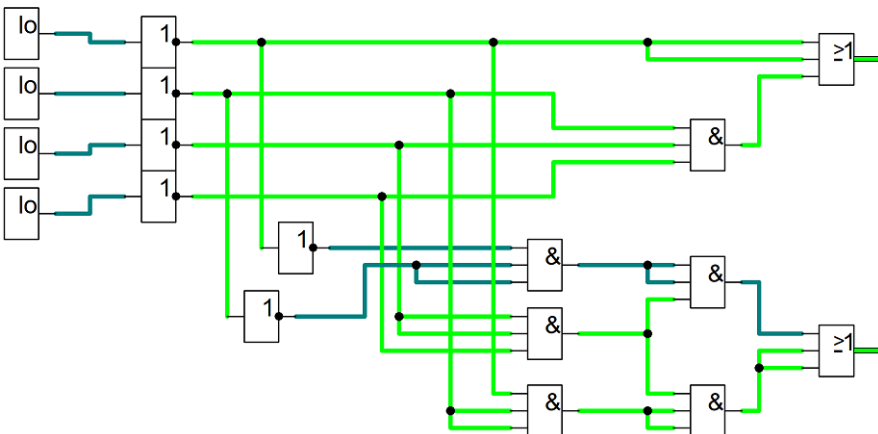
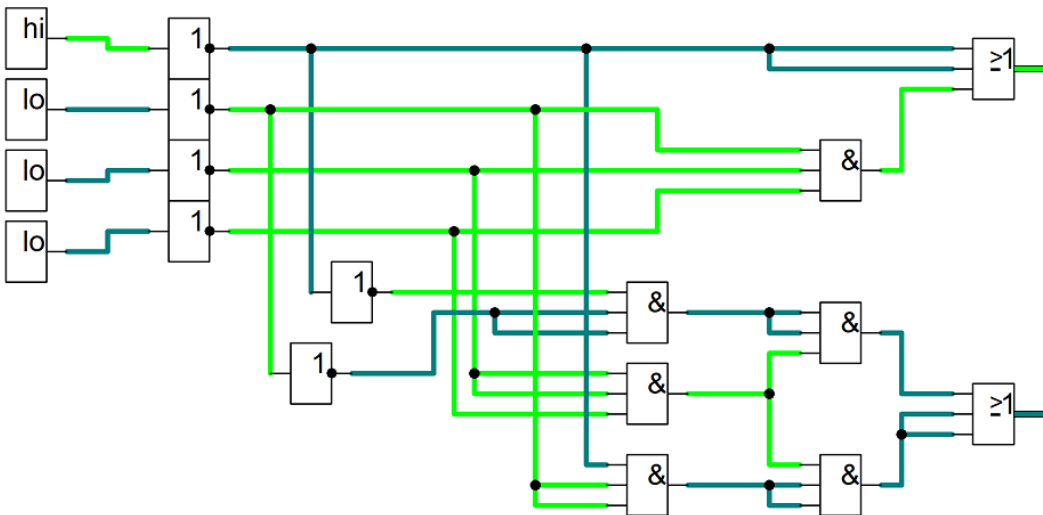
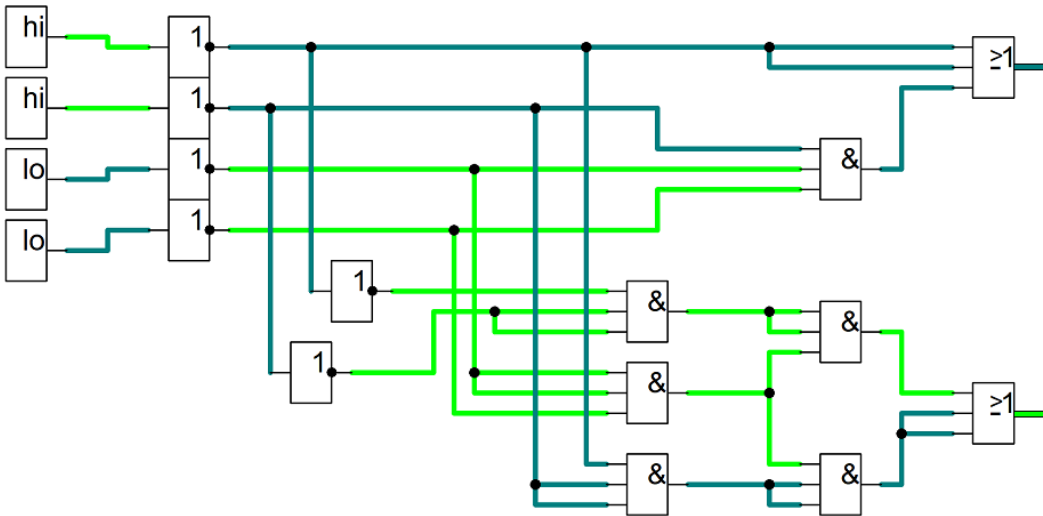
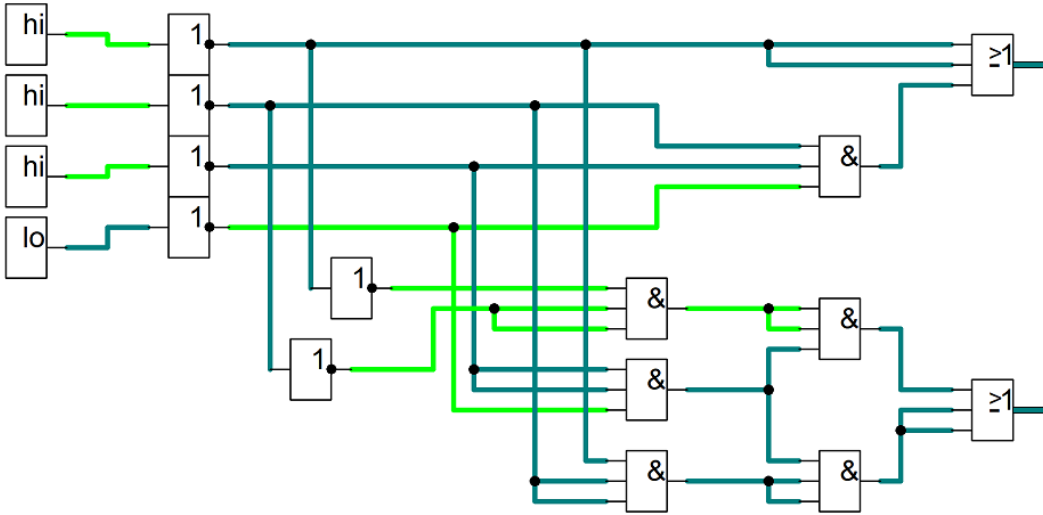


# A/D prevodník pre údržbárov :)

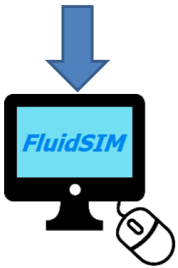


Referenčný tlak    Tlak z kompresorovne?





I <sub>1</sub>	I <sub>2</sub>	I <sub>3</sub>	I <sub>4</sub>	Q <sub>1</sub>	Q <sub>7</sub>
1	1	1	0	0	0
1	1	0	0	0	1
1	0	0	0	1	0
0	0	0	0	1	1



[\*A/D prevodník pre údržbarov\*](#)

[D/A prevodník pre údržbárov; Analógovo-digitálny prevodník \(A/D prevodník, ADC\), trojbitový \(3-bitový\) paralelný AD prevodník](#)