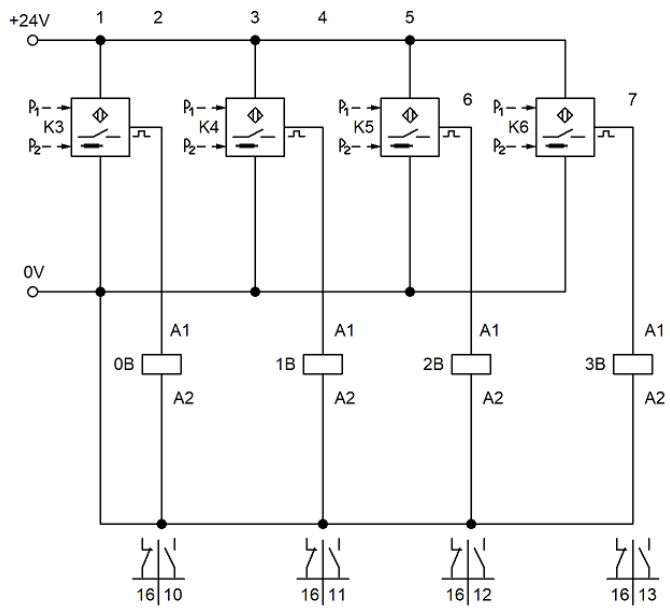
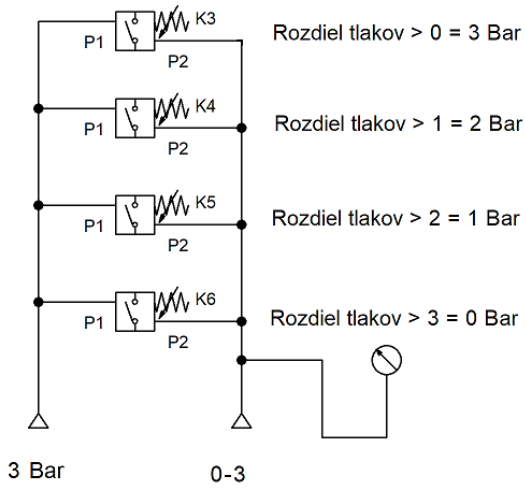
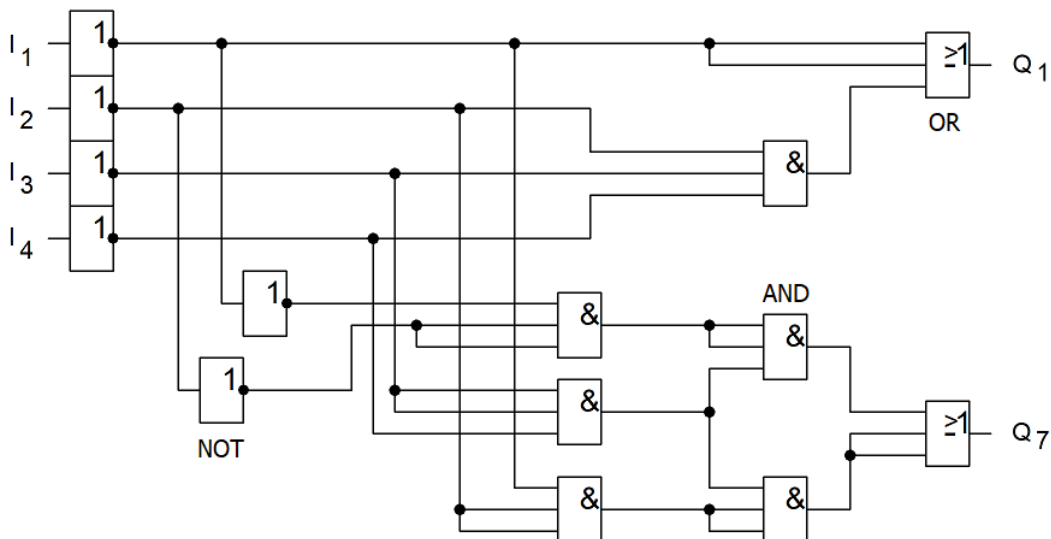
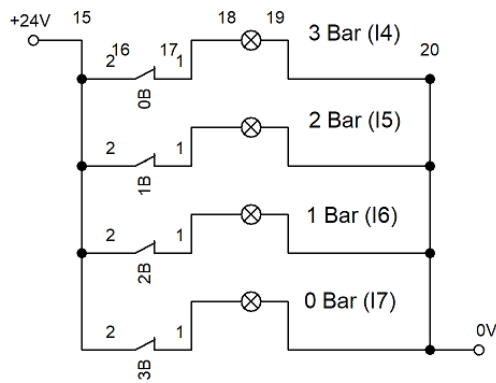
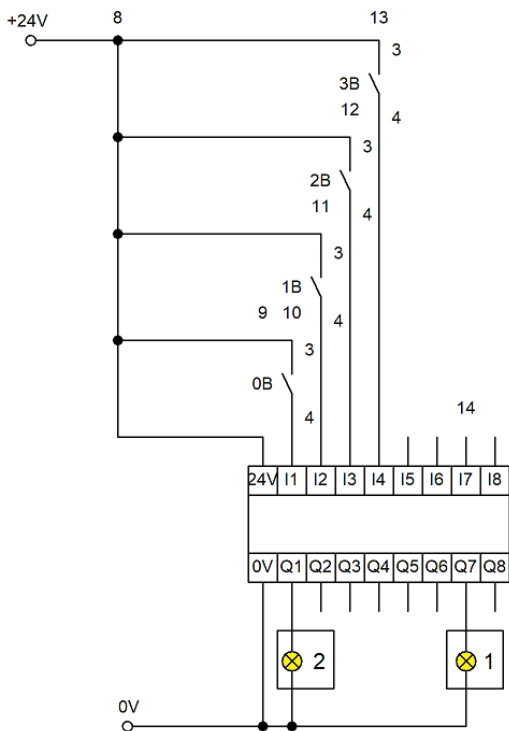
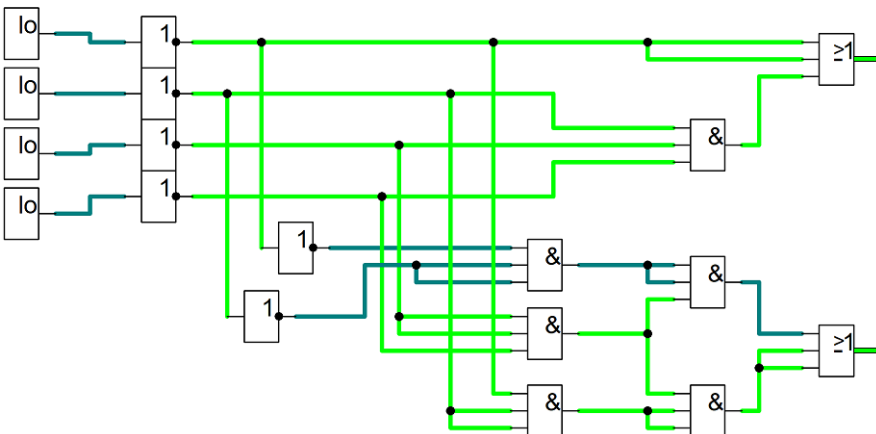
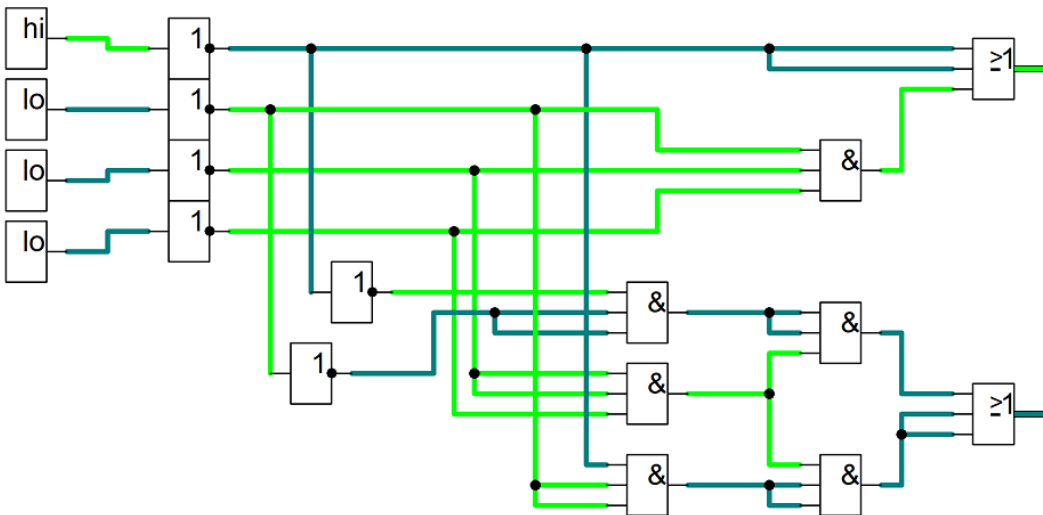
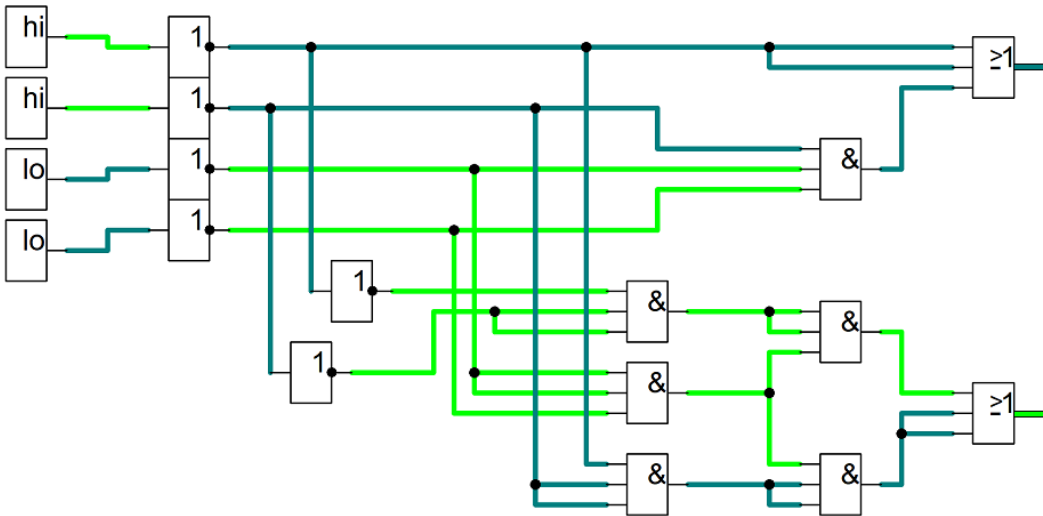
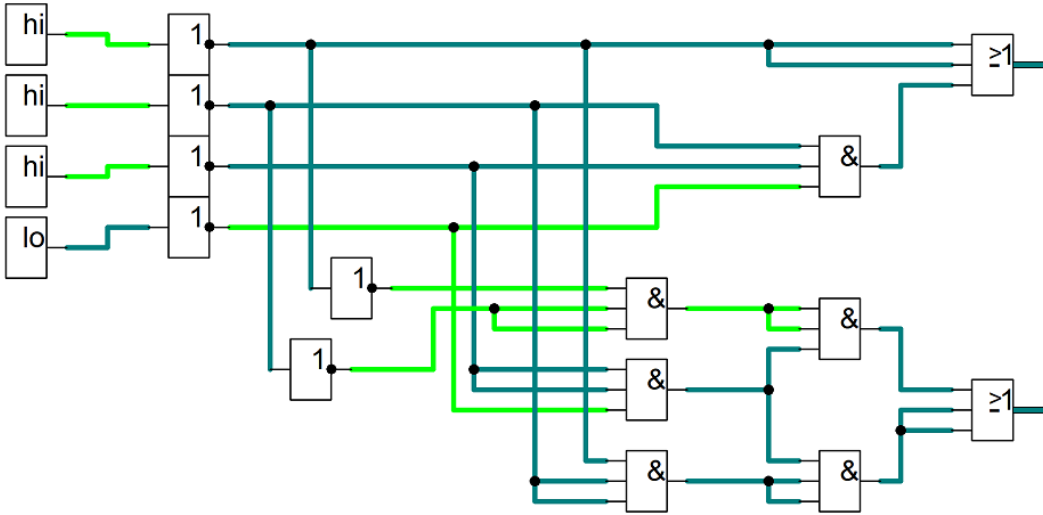


A/D prevodník pre údržbárov :)

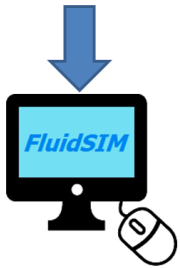


Referenčný tlak Tlak z kompresorovne?





I ₁	I ₂	I ₃	I ₄	Q ₁	Q ₇
1	1	1	0	0	0
1	1	0	0	0	1
1	0	0	0	1	0
0	0	0	0	1	1



[*A/D prevodník pre údržbarov*](#)

[D/A prevodník pre údržbárov; Analógovo-digitálny prevodník \(A/D prevodník, ADC\), trojbitový \(3-bitový\) paralelný AD prevodník](#)