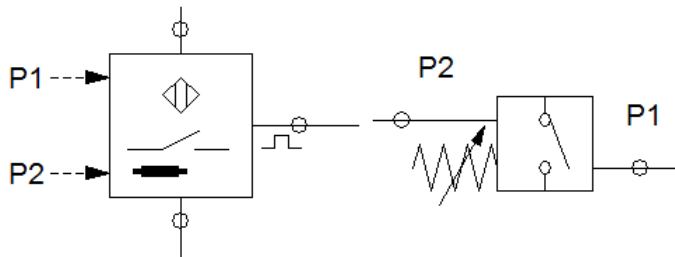


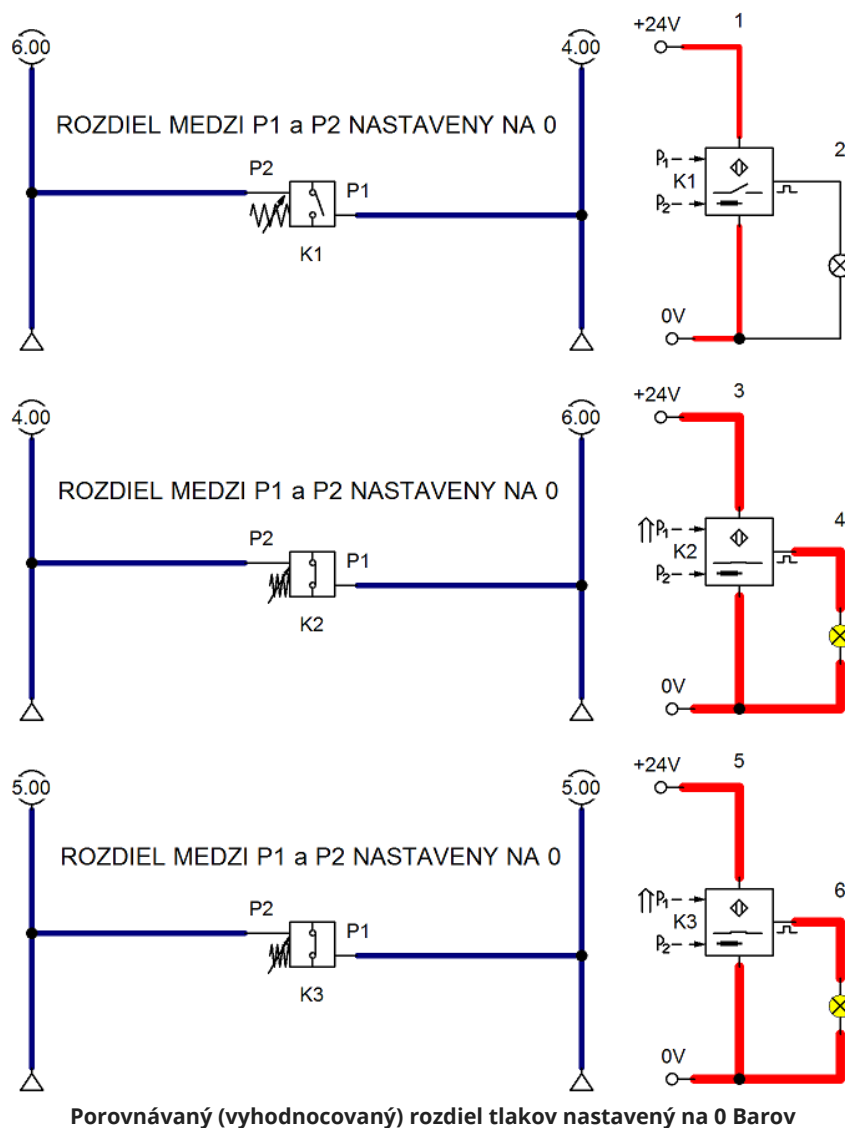
P/E komparátor tlakov :)

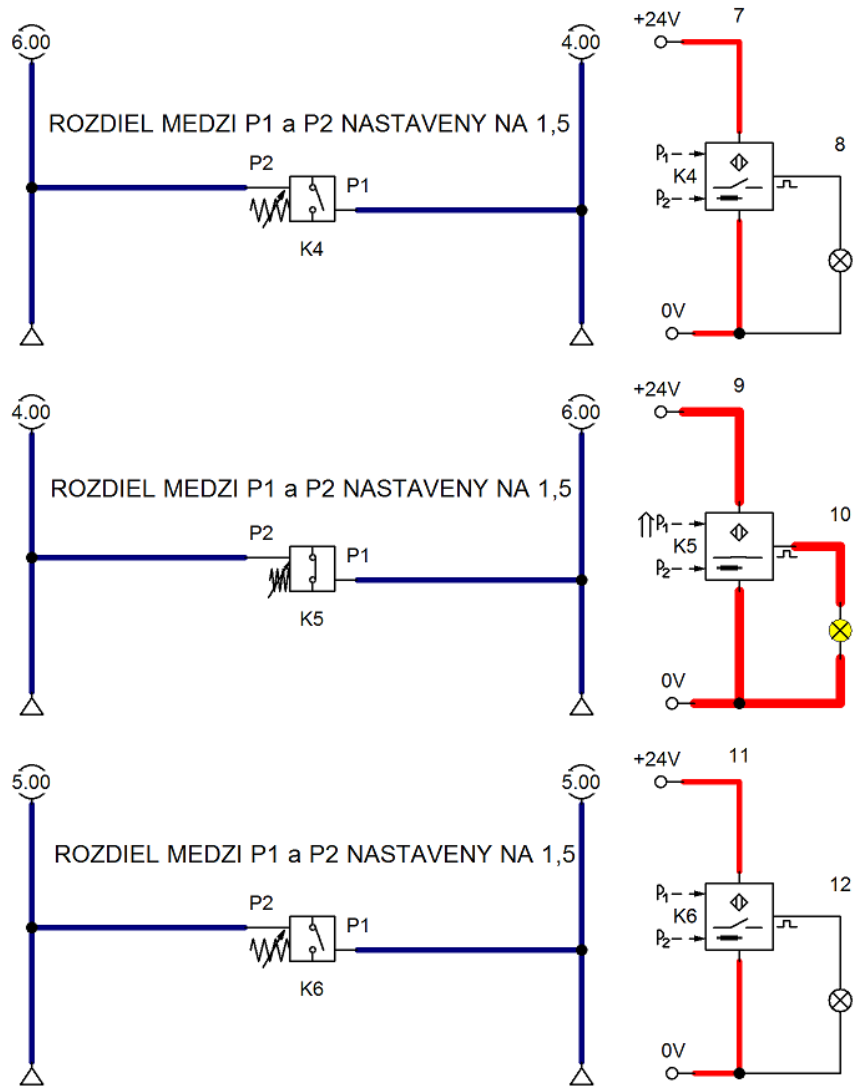


Značky komparátora pre použitie a spárvanie v elektro-pneumatickej a pneumatickej schéme

Elektro-pneumatická súčiastka, ktorá porovná tlak dvoch zdrojov stlačeného vzduchu. Výsledkom porovnania je binárny signál.

Porovnávaný (vyhodnocovaný) rozdiel tlakov je možné nastaviť v intervale (okne) od -20 do 20 barov.





Porovnávaný (vyhodnocovaný) rozdiel tlakov nastavený na 1,5 Baru

P2	P1	Nastavený rozdiel	Svieti (nesvieti)
6	> 4	0	<input checked="" type="checkbox"/>
4	< 6	0	<input checked="" type="checkbox"/>
5	= 5	0	<input checked="" type="checkbox"/>
6	> 4	1,5	<input checked="" type="checkbox"/>
4	< 6	1,5	<input checked="" type="checkbox"/>
5	= 5	1,5	<input checked="" type="checkbox"/>