

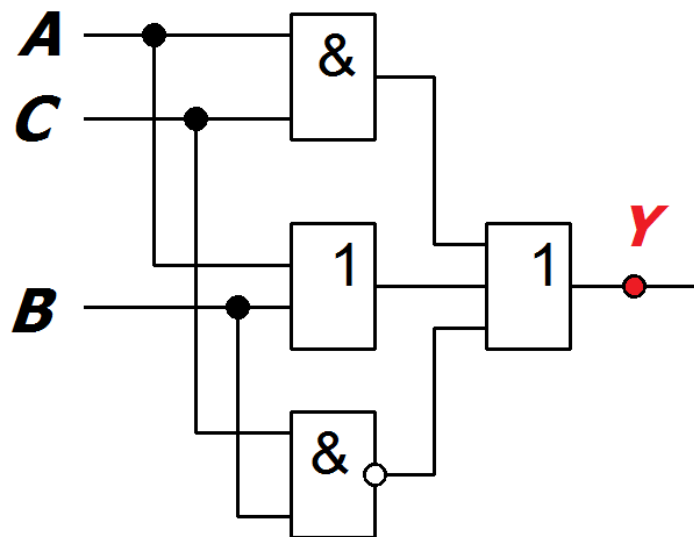
Realizácia logickej funkcie logickými členmi :)

Zadanie

Realizujte logickú funkciu logickými členmi:

$$Y = A \cdot C + (A + B) + \overline{B \cdot C}$$

Riešenie



Realizácia logickými členmi

[Kontaktová realizácia logickej funkcie](#)