

## Kontaktová realizácia logickej funkcie :)

### Zadanie

Navrhните kontaktovú realizáciu logickej funkcie:

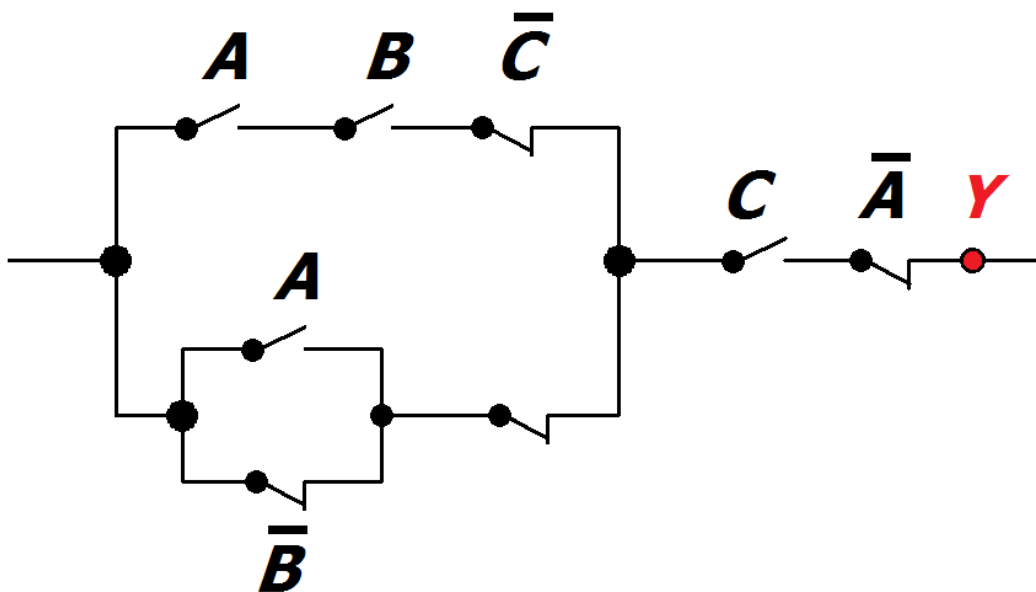
$$Y = (A \cdot B \cdot \bar{C} + \overline{A + B}) \cdot \bar{A} \cdot C$$

V zátvorke je medzi dvoma výrazmi

$$A \cdot B \cdot \bar{C} \text{ a } \overline{A + B}$$

logický súčet, teda tieto dva výrazy zakreslíme paralelne. Negovaný súčet zakreslíme tak, že za súčet pridáme negátor (invertor).

### Riešenie



Kontaktová realizácia

[Realizácia logickej funkcie logickými členmi](#)