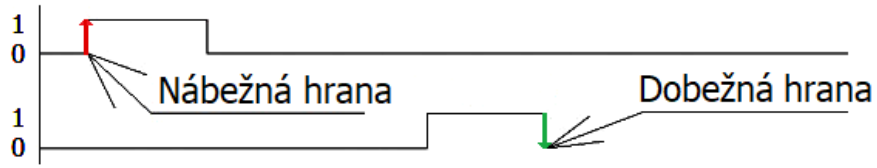


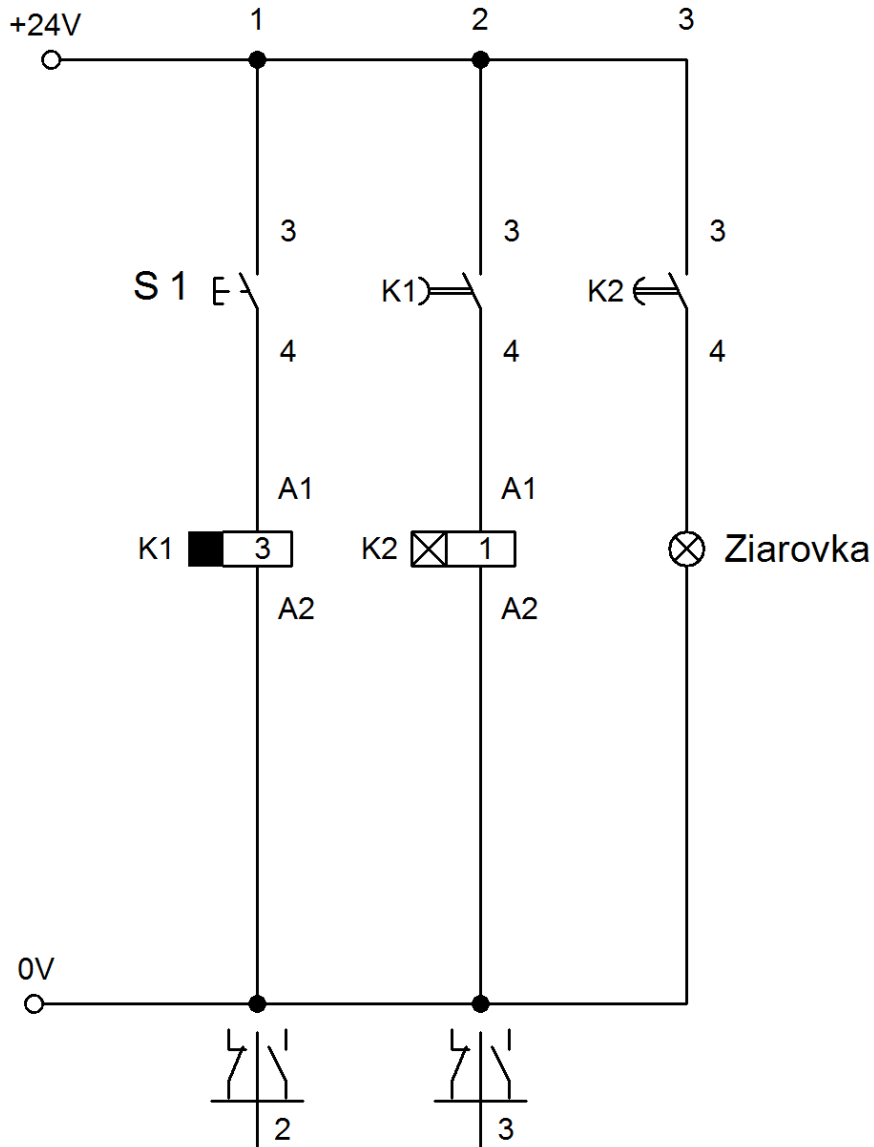
# Nábežná a dobežná hrana :)

Nábežná hrana - prechod binárneho signálu z 0 na 1.

Dobežná hrana - prechod binárneho signálu z 1 na 0.

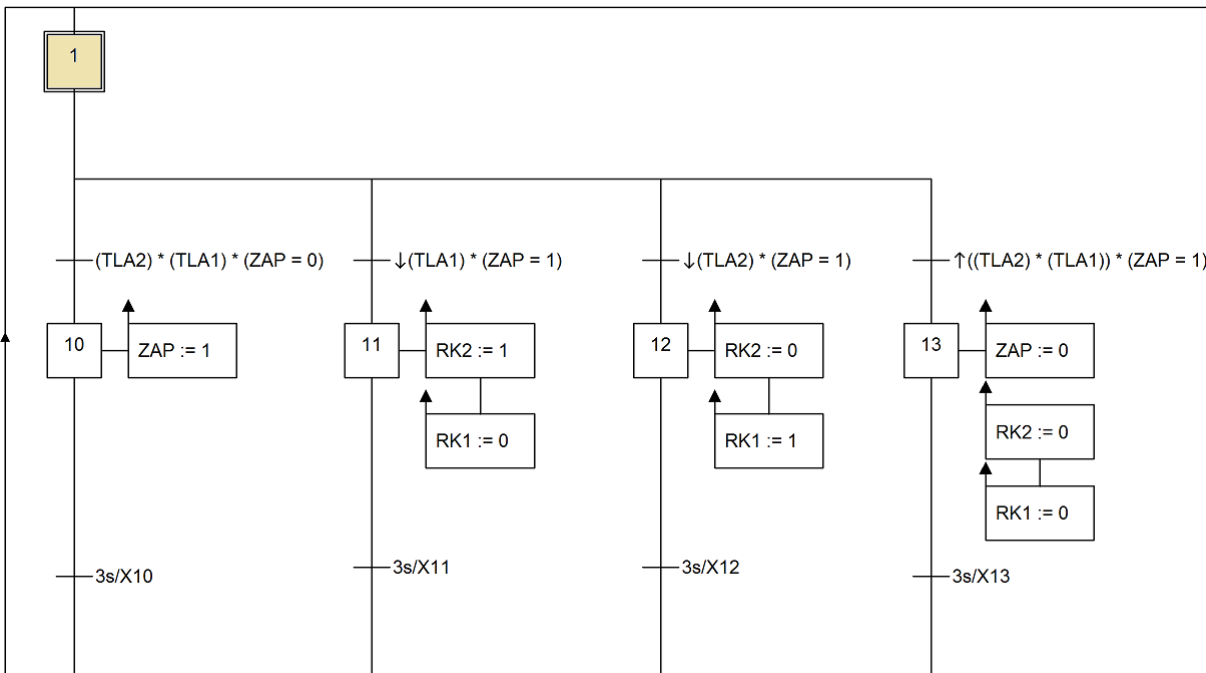
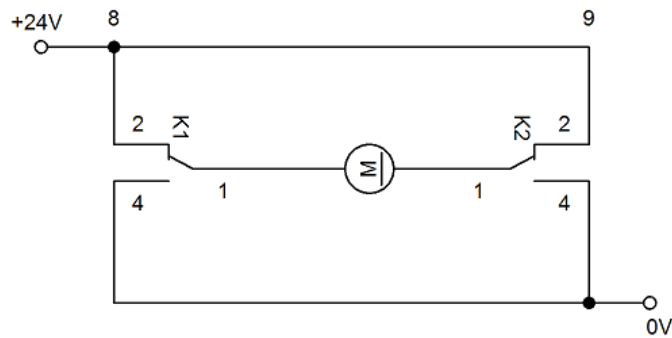
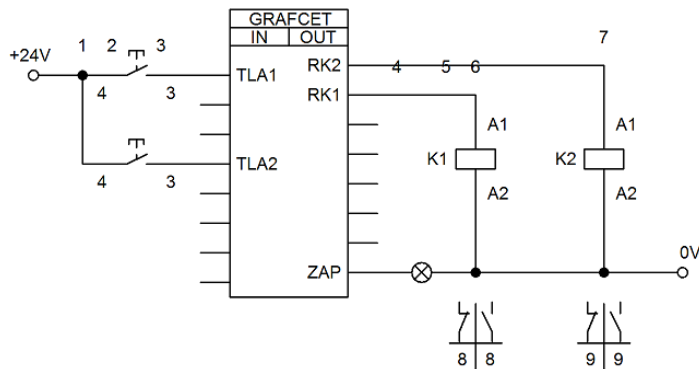


Nábežná a dobežná hrana  
Tvorba nábežnej a dobežnej hrany



Designation	Quantity value	0	1	2	3	4	5	6	7	8	9	10
S1	State	1										
Ziarovka	State	1										

Designation	Quantity value	0	1	2	3	4	5	6	7	8	9	10
S1	State				1							
Ziarovka	State					1						



Ukážka použitia nábežnej a dobežnej hrany v programe napísanom v jazyku [Grafcef](#)